

- D STEINEL Vertrieb GmbH**
Dieselstraße 80-84 · 33442 Herzetbrock-Clarholz
Tel.: +49/5245/448-188 · Fax: +49/5245/448-197 · www.steinel.de
- A Steinel Austria GmbH**
Hirschstettner Strasse 19/A/2/2 · A-1220 Wien
Tel.: +43/1/2023470 · Fax: +43/1/2020189 · info@steinel.at
- CH PUAG AG**
Oberebenesstrasse 51 · CH-5620 Bremgarten
Tel.: +41/56/6488888 · Fax: +41/56/6488880 · info@puag.ch
- GB STEINEL U.K. LTD.**
25, Manasty Road · Axis Park · Orton Southgate
GB-Peterborough Cambs PE2 6UP
Tel.: +44/1733/366-700 · Fax: +44/1733/366-701
steinel@steinel.co.uk
- IRL Socket Tool Company Ltd**
Unit 714 Northwest Business Park
Kilshane Drive · Ballycocolin Dublin 15
Tel.: 00353 1 8809120 · Fax: 00353 1 8612061
info@sockettool.ie
- F STEINEL FRANCE SAS**
ACTICENTRE - CRT 2 · Rue des Farnards - Bât. M - Lot 3
F-59818 Lesquin Cedex · Tél.: +33/3/20 30 34 00
Fax: +33/3/20 30 34 20 · info@steinelfrance.com
- NL Van Spijk B.V.**
Postbus 2 · 5688 HP OIRSCHOT · De Scheper 402
5688 HP OIRSCHOT · Tel.: +31 499 571810
Fax: +31 499 575795 · info@vanspijknl.nl · www.vanspijknl.nl
- B VSA Belgium**
Hagelberg 29 · B-2440 Geel
Tel.: +32/14/256050 · Fax: +32/14/256059
info@vsabelgium.be · www.vsabelgium.be
- L Minusines S.A.**
8, rue de Hogenberg · L-1022 Luxembourg
Tél.: (00 352) 49 58 58 1 · Fax: (00 352) 49 58 66/67
www.minusines.lu
- E SAET-94 S.L.**
C/ Trepadella, nº 10 · Pol. Ind. Castellbisbal Sud
E-08755 Castellbisbal (Barcelona)
Tel.: +34/93/772 28 49 · Fax: +34/93/772 01 80
saet94@saet94.com
- I STEINEL Italia S.r.l.**
Largo Donegani 2 · I-20121 Milano
Tel.: +39/02/96457231 · Fax: +39/02/96459295
info@steinel.it · www.steinel.it
- P Pronodis - Soluções Tecnológicas, Lda.**
Zona Industrial Vila Verde Sul, Rua D, nº 11
P-3770-305 Oliveira do Bairro
Tel.: +351 234 484 031 · Fax: +351 234 484 033
pronodis@pronodis.pt · www.pronodis.pt
- S KARL H STRÖM AB**
Verktygsvägen 4 · S-55302 Jönköping
Tel.: +46/36/31 42 40 · Fax: +46/36/31 42 49 · www.khs.se
- DK Roliba A/S**
Hvidkærvej 52 · DK-5250 Odense SV
Tel.: +45 6593 0357 · Fax: +45 6593 2757 · www.roliba.dk
- FI Oy Hedtec Ab**
Lauttasaarentie 50 · FI-00200 Helsinki
Tel.: +358/207 638 000 · Fax: +358/9/673 813
lighting@hedtec.fi · www.hedtec.fi/valaistus
- N Vilan AS**
Olaf Helsetsvæi 8 · N-0694 Oslo
Tel.: +47/22725000 · post@vilan.no · www.vilan.no

- GR PANOS Ligonis + Sons O. E.**
Aristofanos 8 Str. · GR-10554 Athens
Tel.: +30/210/3212021 · Fax: +30/210/3218630
lygonis@otenet.gr
- PL „LL” Spółka z ograniczoną odpowiedzialnością sp.k.**
Byków, ul. Wroclawska 43 · PL-55-095 Mirków
Tel.: +48 71 3980818 · Fax: +48 71 3980819
elektro@langelukaszuk.pl
- CZ ELNAS s.r.o.**
Oblekovicova 394 · CZ-67181 Znojmo · Tel.: +420/515/220126
Fax: +420/515/244347 · info@elnas.cz · www.elnas.cz
- TR SAOS Teknoloji Elektrik Sanayi ve Ticaret Limited Şirketi**
Haliç Filat Paşa mahallesi Yüzerhavuz Sokak
PERPA Ticaret Merkezi A Blok · Kat 5 No.313 · Şişli / İSTANBUL
Tel.: +90 212 220 09 20 · Fax: +90 212 220 09 21
iletisim@saosteknoloji.com.tr · www.saosteknoloji.com.tr
- H DINOCOOP Kft**
Radányi u. 24 · H-11118 Budapest
Tel.: +36/1/3193064 · Fax: +36/1/3193066
dinocoop@dinocoop.hu
- LT KVARCAS**
Neries krantine 32 · LT-48463, Kaunas
Tel.: +370/37/408030 · Fax: +370/37/408031 · info@kvarcas.lt
- EST Fortronic AS**
Tõöstuse tee 10 · EST-61715, Tõravandi, Tartumaa
Tel.: +372/71/475208 · Fax: +372/71/367229
info@fortronic.ee · www.fortronic.ee
- SLO ELEKTRO - PROJEKT PLUS D.O.O.**
Suha pri Preštoslajah 12 · SI-0-4000 Kranj
PE GRENČ 2 · 4220 Škofja Loka
Tel.: 00386-4-2521645 · GSM: 00386-40-856555
info@elektroprojektplus.si · www.priporocami.si
- SK NECO SK, a.s.**
Ružová ul. 111 · SK-01901 Ilava
Tel.: +421/42/4 45 67 10 · Fax: +421/42/4 45 67 11
neco@neco.sk · www.neco.sk
- RO Steinel Distribution SRL**
Parc Industrial Metrom · PO · 500269 Brasov · Str. Carpatilor nr. 60
Tel.: +40(0)268 53 00 00 · Fax: +40(0)268 53 11 11
www.steinel.ro
- HR Daljinsko upravljanje d.o.o.**
Badricha Smetane 10 · HR-10000 Zagreb
t/ 00385 1 388 66 77 · f/ 00385 1 388 02 47
daljinsko-upravljanje@net.hr · www.daljinsko-upravljanje.hr
- LV Ambergs SIA**
Brivibas gatve 195-16 · LV-1039 Riga
Tel.: 00371 67550740 · Fax: 00371 67552850 · www.ambergs.lv
- BG ТАШЕВ-ГАЛВИНГ ООД**
Бул. Климент Охридски № 68 · 1756 София, България
Тел.: +359 2 700 45 45 4 · Факс: +359 2 439 21 12
info@tashhev-galving.com · www.tashhev-galving.com
- RUS Best - Snab**
ul.1812 года, дом 12 · 121127 Москва · Россия
Tel.: +7 (495) 280-35-53 · info@steinel.su · www.steinel.su
- CN STEINEL China**
Representative Office · Shanghai Pm. 25 A,
Huadu Mansion No. 836 · Zhangyang Road Shanghai 200122
Tel.: +86 21 5820 4486 · Fax: +86 21 5820 4212
james.chai@steinel.cn · info@steinel.cn · www.steinel.cn

11004243_11/2016_J Technische Änderungen vorbehalten. / Subject to technical modification without notice.

STEINEL®
PROFESSIONAL



US 360 KNX



Single US KNX



DualTech KNX

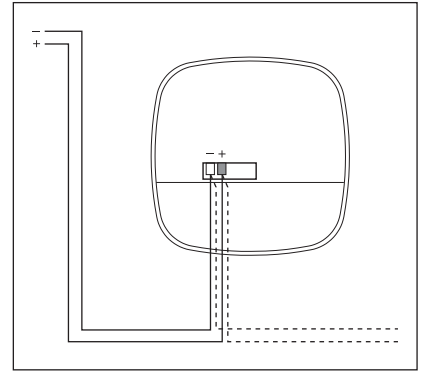
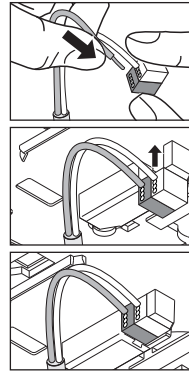
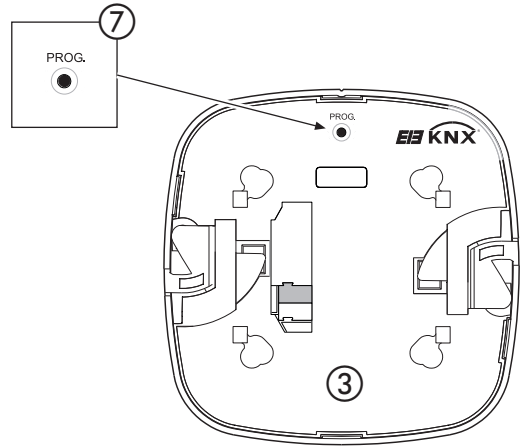
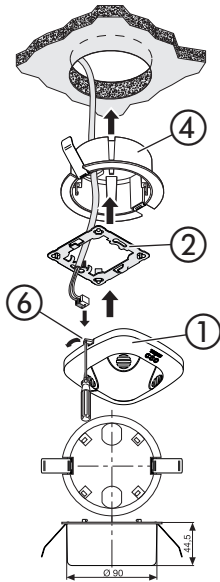
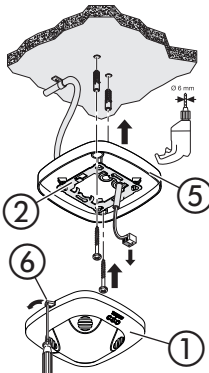
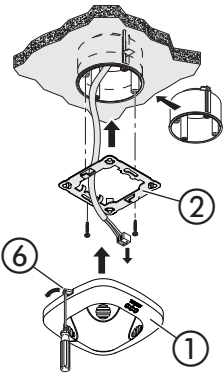
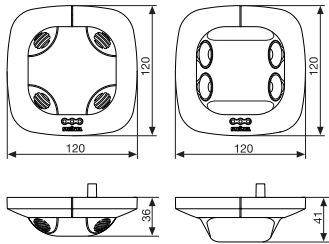
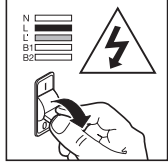


Dual US KNX

Information

US 360 KNX
Single US KNX
DualTech KNX
Dual US KNX

KNX®
CONTROL
PRO
SYSTEM



D Bedienungsanleitung

Sehr geehrter Kunde,

vielen Dank für das Vertrauen, das Sie uns beim Kauf Ihres neuen STEINEL-Sensors entgegengebracht haben. Sie haben sich für ein hochwertiges Qualitätsprodukt entschieden, das mit größter Sorgfalt pro-

duziert, getestet und verpackt wurde. Bitte machen Sie sich vor der Installation mit dieser Montageanleitung vertraut. Denn nur eine sachgerechte Installation und Inbetriebnahme gewähr-

leistet einen langen, zuverlässigen und störungsfreien Betrieb.

Wir wünschen Ihnen viel Freude an Ihrem neuen STEINEL-Sensor.

⚠ Sicherheitshinweise

Die Installation darf nur durch Fachpersonal nach den landesüblichen Installationsvorschriften VDE 08 29 (DIN EN 5000 90) durchgeführt werden.

In einer Umgebung mit Niederspannungserzeugnissen kann eine nicht fachgerechte Montage schwerste gesundheitliche oder materielle Schäden verursachen.

Dieses Gerät darf niemals an Niederspannung (230 V AC) angeschlossen werden, da es für den Anschluss an Kleinspannungskreise bestimmt ist.

Gerätebeschreibung

- | | |
|--------------------------------|-------------------------|
| ① Sensormodul | ⑤ Aufputzadapter |
| ② Blechrahmen | ⑥ Verschlussmechanismus |
| ③ Sensorunterseite | ⑦ Programmierstaste |
| ④ Klammer-Deckenadapter UP Box | |

Funktionsweise / Grundfunktion

Die Ultraschall und DualTech-Präsenzmelder der Control PRO Serie regeln die Beleuchtung und HLK-Steuerung z. B. in Büros, Schulen, öffentlichen oder privaten Gebäuden in

Abhängigkeit von Umgebungshelligkeit und Anwesenheit.

Der Presence Control zeichnet sich weiter durch seinen geringen Eigenstromverbrauch aus.

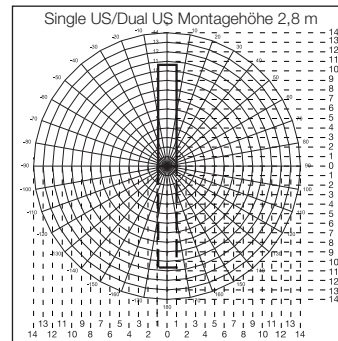
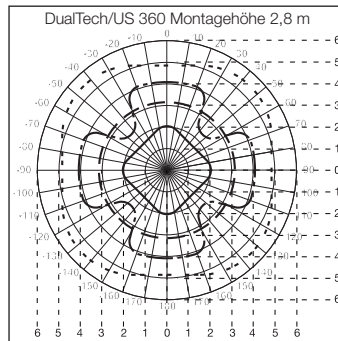
Welche dieser Funktionen genutzt (aktiviert) werden soll, wird über das Parameter-Fenster „Allgemeine Einstellungen“ mit der Engineering Tool Software (ETS) ab Version ETS3.f eingestellt.

Inbetriebnahme

Hinweis: Die Applikationsbeschreibung finden Sie unter www.knx.steinell.de

1. Physikalische Adresse vergeben und Applikationsprogramm in der ETS erstellen.
2. Die Physikalische Adresse und das Applikationsprogramm in den Präsenzmelder laden. Wenn Sie dazu aufgefordert werden den Programmierstaste ⑦ drücken.
3. Nach erfolgreicher Programmierung erlischt die blaue LED.

Überwachungsbereich



DualTech

- Radiale & Präsenzerfassung PIR
- - - - - Tangentiale Erfassung PIR
- - - - - Tangentiale & Präsenzerfassung US
- · · · · Radiale Erfassung größerer Bewegungen US

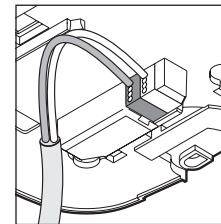
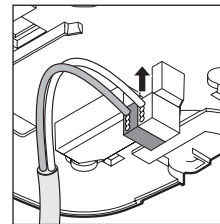
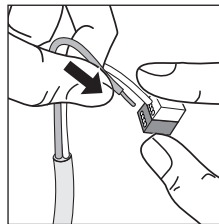
- Single US
- - + Dual US

US 360

- - - - - Tangentiale & Präsenzerfassung US
- · · · · Radiale Erfassung größerer Bewegungen US

Elektrische Installation/Automatikbetrieb

Bei der Auswahl der Verdrahtungsleitungen sind grundsätzlich die Installationsvorschriften nach VDE 08 29 (DIN EN 5000 90) einzuhalten (siehe Sicherheits-hinweise auf Seite 4).



Technische Daten

Abmessungen (B x H x T):	120 x 120 x 68 mm DualTech 120 x 120 x 73 mm Single US 120 x 120 x 68 mm US 360 120 x 120 x 73 mm Dual US	
Netzanschluss:	KNX Busspannung	
Einstellungen:	über ETS-Software, Fernbedienung oder Bus	
Lichtkanäle: Licht 1 – Licht 4:	Schalten/Dimmen; Schaltbetrieb Konstantlichtregelung	
Nachlaufzeit:	IQ-Modus, 1-30 min, präsenz- und helligkeitsabhängig	
Lichtmessung:	Mischlicht	
Grundhelligkeit:	AUS / 10 % - 50 %	
Nachlaufzeit:	Grundhelligkeit Dauer-EIN, 1-30 min	
Ausgang HLK:	präsenzabhängig	
Einschaltverzögerung:	Raumüberwachung, 1-30 min	
Nachlaufzeit:	1-120 min	
Ausgang Präsenznachlaufzeit:	1-255 s	
Weitere Ausgänge:	Helligkeitswert, Szenensteuerung, Sabotage	
Erfassungsbereiche:	US 360/DualTech	SingleUS/Dual US
(Erfassung Tangential/Präsenz: bei 2,5 m / Montagehöhe 2,5 m)	max. Ø 6 m (28 m ²) min. Ø 2 m (3 m ²) Radial: Reichweite bis Ø 10 m	max. 3 x 10 m / 3 x 20 m (30 / 60 m ²) min. 3 x 2,5 m / 3 x 5 m (7,5 / 15 m ²)
Montagehöhe (Deckenmontage):	2,5 m – 3,5 m	
Einsatzort:	im Innenbereich von Gebäuden	
Sensortechnologie:	DualTech PIR (Passiv-Infrarot), einzelner Pyrosensor, 11 Erfassungsbereiche, 520 Schaltzonen, Ultraschall 40 kHz	US 360 / Single US / DualTech Ultraschall 40 kHz
Schutzart:	IP20	
Temperaturbereich:	- 25 °C bis +55 °C	

Fernbedienung

Über die Fernbedienung (optional) lassen sich die Funktionen komfortabel einschalten.

Service-Fernbedienung
RC6 KNX
EAN-Nr.: 4007841 593018

Nutzer-Fernbedienung
RC7 KNX
EAN-Nr.: 4007841 592912

Betriebsstörungen

Störung	Ursache	Abhilfe
Licht schaltet nicht ein	<ul style="list-style-type: none"> keine BUS Spannung Dämmerungswert zu niedrig eingestellt keine Bewegungserfassung 	<ul style="list-style-type: none"> BUS Spannung überprüfen Dämmerungswert langsam erhöhen bis Licht einschaltet Freie Sicht auf den Sensor herstellen Erfassungsbereich überprüfen
Licht schaltet nicht aus	<ul style="list-style-type: none"> Raumhelligkeit zu groß Nachlaufzeit läuft ab Störung durch unerwünschte Bewegungsquellen wie z. B. Deckenventilator, Klimaanlage, Lüftung, offene Türen und Fenster 	<ul style="list-style-type: none"> Dämmerungswert verringern Nachlaufzeit abwarten ggf. Nachlaufzeit kleiner stellen Stationäre Störquellen durch Verringerung der Sensitivität ausblenden
Sensor schaltet trotz Anwesenheit ab	<ul style="list-style-type: none"> Nachlaufzeit zu klein Lichtschwelle zu niedrig 	<ul style="list-style-type: none"> Nachlaufzeit erhöhen Dämmerungseinstellung ändern
Sensor schaltet zu spät ab	<ul style="list-style-type: none"> Nachlaufzeit zu groß 	<ul style="list-style-type: none"> Nachlaufzeit verkleinern
Sensor schaltet trotz Dunkelheit bei Anwesenheit nicht ein	<ul style="list-style-type: none"> Lux-Wert zu niedrig gewählt 	<ul style="list-style-type: none"> Sensor mit Schalter/Taster deaktiviert ? Halbautomatik ? Helligkeitsschwelle erhöhen

Garantieerklärung

Als Käufer stehen Ihnen die gesetzlich vorgeschriebenen Rechte gegen den Verkäufer zu. Soweit diese Rechte in Ihrem Land existieren, werden sie durch unsere Garantieerklärung weder verkürzt noch eingeschränkt. Wir geben Ihnen 5 Jahre Garantie auf die einwandfreie Beschaffenheit und ordnungsgemäße Funktion Ihres STEINEL-Professional-Sensorik-Produktes. Wir garantieren, dass dieses Produkt frei von Material-, Herstellungs- und Konstruktionsfehlern ist. Wir garantieren die Funktionstüchtigkeit aller elektronischen Bauteile und Kabel, sowie die Mängelfreiheit aller eingesetzten Werkstoffe und deren Oberflächen.

Geltendmachung

Wenn Sie Ihr Produkt reklamieren wollen, senden Sie es bitte vollständig und frachtfrei mit dem Original-Kaufbeleg, der die Angabe des Kaufdatums und der Produktbezeichnung enthalten muss, an Ihren Händler oder direkt an uns, die **STEINEL Vertrieb GmbH - Reklamationsabteilung - Dieselstraße 80-84, 33442 Herzbrock-Clarholz**. Wir empfehlen Ihnen daher Ihren Kaufbeleg bis zum Ablauf der Garantiezeit sorgfältig aufzubewahren. Für Transportkosten und -risiken im Rahmen der Rücksendung übernimmt STEINEL keine Haftung.

Informationen zur Geltendmachung eines Garantiefalles erhalten Sie auf unserer Homepage www.steinel-professional.de/garantie

Wenn Sie einen Garantiefall haben oder eine Frage zu Ihrem Produkt besteht, können Sie uns jederzeit gerne unter der Service-Hotline **+49 (0) 52 45 /448 - 188** anrufen.

FUNKTIONS

5 Jahre

GARANTIE

Dear Customer,

congratulations on purchasing your new STEINEL sensor and thank you for the confidence you have shown in us. You have chosen a high-quality product that has been manufactured, tested and packed with the greatest care.

Please familiarise yourself with these instructions before attempting to install the sensor, because prolonged, reliable and trouble-free operation will only be ensured if it is fitted and used properly.

We hope your new STEINEL sensor will bring you lasting pleasure.

⚠ Safety precautions

- This product must only be installed by a qualified electrician in accordance with national wiring regulations as defined in VDE 08 29 (DIN EN 5000 90).
- Installed improperly, low-voltage products can cause extremely serious personal injury or damage to property.
- This product must never be connected to a 230 V AC power supply as it is intended for connection to an extra-low voltage power supply.

System components

- ① Sensor module
- ② Metal frame
- ③ Sensor base
- ④ Clamping-type ceiling adapter, concealed box
- ⑤ Surface-mounting adapter
- ⑥ Locking mechanism
- ⑦ Programming button

How it works / basic function

The ultrasonic and DualTech presence detectors from the Control PRO range control lighting as well as heating, ventilation and air-conditioning, e.g. in offices, schools, public buildings or at home,

in relation to ambient light level and the presence of persons.

The Presence Control is also distinguished by its low intrinsic power consumption.

The function to be used (activated) is defined in the "General Settings" parameter window using the Engineering Tool Software (ETS), version ETS3.f and higher.

Operation

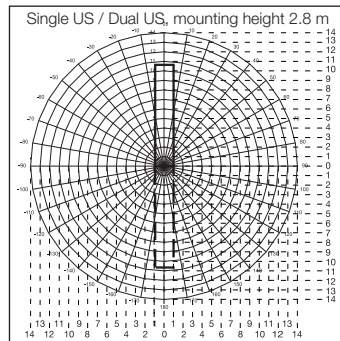
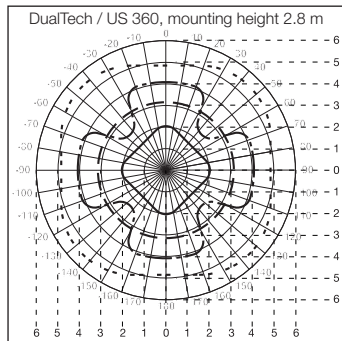
Note: for an application description, please go to www.knx.steinel.de

1. Issue physical address and generate application program in the ETS.

2. Load the physical address and application program into the presence detector. When you are prompted, press programming button ⑦.

3. The blue LED goes out once programming has been successfully completed.

Detection zone



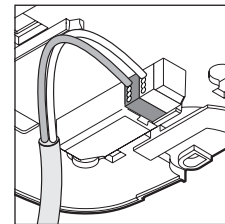
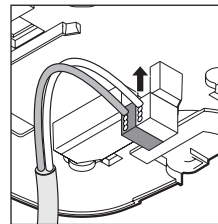
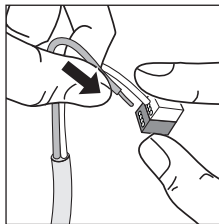
- DualTech**
- PIR radial and presence detection
 - - - PIR tangential detection
 - - - - US tangential and presence detection
 - · · · · US radial detection of substantial movements

- Single US
- - + Dual US

- US 360**
- - - - US tangential and presence detection
 - · · · · US radial detection of substantial movements

Electrical installation / automatic mode

The wiring leads selected for installation must comply with the regulations laid down in VDE 08 29 (DIN EN 5000 90) (see Safety precautions, page 8).



Technical specifications

Dimensions (H x W x D):	120 x 120 x 68 mm DualTech 120 x 120 x 73 mm Single US 120 x 120 x 68 mm US 360 120 x 120 x 73 mm Dual US	
Mains voltage:	KNX bus voltage	
Settings:	via ETS software, remote control or bus	
Lighting channels: light 1 – light 4:	Switching/dimming; switching mode, constant lighting control	
Stay-ON time:	IQ mode, 1-30 min, depending on presence and light level	
Light measurement:	mixed light	
Basic brightness:	OFF / 10% – 50%	
Stay-ON time:	Basic brightness ON duration, 1-30 min	
HVAC output:	depending on presence	
Switch-on delay:	Room surveillance, 1-30 min	
Stay-ON time:	1-120 min	
Presence stay-ON time output:	1-255 s	
Further outputs:	Light level, scene control, sabotage	
Detection zones:	US 360 / DualTech	Single US / Dual US
(detection at 2.5 m / mounting height 2.5 m)	Tangential / presence: max. Ø 6 m (28 m ²) min. Ø 2 m (3 m ²) Radial: Reach up to Ø 10 m	max. 3 x 10 m / 3 x 20 m (30 / 60 m ²) min. 3 x 2.5 m / 3 x 5 m min. (7.5 / 15 m ²)
Mounting height (mounted to ceiling):	2.5 m – 3.5 m	
Application:	inside buildings	
Sensor technology:	DualTech PIR (passive infrared), single pyro sensor, 11 detection zones, 520 switching zones, Ultrasonic 40 kHz	US 360 / Single US / DualTech Ultrasonic 40 kHz
IP rating:	IP20	
Temperature range:	-25°C to +55°C	

Remote control

Using the remote control (optional), functions can be conveniently activated from the floor.

Service remote control
RC6 KNX
EAN no.: 4007841 593018

User remote control
RC7 KNX
EAN no.: 4007841 592912

Troubleshooting

Malfunction	Cause	Remedy
Light does not switch ON	<ul style="list-style-type: none"> ■ No BUS voltage ■ Light level set too low ■ No movement being detected 	<ul style="list-style-type: none"> ■ Check BUS voltage ■ Slowly increase twilight setting until light switches ON ■ Ensure unobstructed sensor vision ■ Check detection zone
Light does not switch OFF	<ul style="list-style-type: none"> ■ Room light level too bright ■ Stay-ON time still effective ■ Interference from unintended sources of motion, e.g.: ceiling fan, air-conditioning, ventilation, open doors and windows 	<ul style="list-style-type: none"> ■ Reduce twilight setting ■ Wait until stay-ON time elapses, reduce stay-ON time if necessary ■ Mask out stationary sources of interference by reducing sensitivity
Sensor switches OFF in spite of persons being present	<ul style="list-style-type: none"> ■ Stay-ON time too short ■ Light-level threshold too low 	<ul style="list-style-type: none"> ■ Increase stay-ON time ■ Change twilight setting
Sensor does not switch OFF quickly enough	<ul style="list-style-type: none"> ■ Stay-ON time too long 	<ul style="list-style-type: none"> ■ Reduce stay-ON time
Sensor does not switch ON when persons are present despite it being dark	<ul style="list-style-type: none"> ■ Lux setting too low 	<ul style="list-style-type: none"> ■ Sensor deactivated by switch/button? ■ Semi-automatic mode? ■ Increase light-level threshold

Warranty Declaration

As purchaser, you are entitled to your statutory rights against the vendor. If these rights exist in your country, they are neither curtailed nor restricted by our Warranty Declaration. We guarantee that your STEINEL Professional sensor product will remain in perfect condition and proper working order for a period of 5 years. We guarantee that this product is free from material-, manufacturing- and design flaws. In addition, we guarantee that all electronic components and cables function in the proper manner and that all materials used and their surfaces are without defects.

Making Claims

If you wish to make a claim, please send your product complete and carriage paid with the original receipt of purchase, which must show the date of purchase and product designation, either to your retailer or contact us at **STEINEL (UK) Limited, 25 Manasty Road, Axis Park, Orton Southgate, Peterborough, PE2 6UP**, for a returns number. For this reason, we recommend that you keep your receipt of purchase in a safe place until the warranty period expires. STEINEL shall assume no liability for the costs or risks involved in returning a product.

For information on making claims under the terms of the warranty, please go to www.steinel-professional.de/garantie

If you have a warranty claim or would like to ask any question regarding your product, you are welcome to call us at any time on our **Service Hotline 01733 366700**.

FUNCTIONAL

5 Year

WARRANTY