

D STEINEL Vertrieb GmbH · Dieselstraße 80-84
33442 Herzbrück-Clarholz · Tel: +49/5245/448-188
Fax: +49/5245/448-197 · www.steinel.de

A Steinel Austria GmbH · Hirschstettner Strasse 19/A/2/2
A-1220 Wien · Tel: +43/1/2023470 · Fax: +43/1/2020189
info@steinel.at

CH PUAG AG · Oberbenenstrasse 51 · CH-5620 Bremgarten
Tel: +41/56/6488888 · Fax: +41/56/6488880 · info@puag.ch

GB STEINEL U.K. LTD. · 25, Manasty Road · Axis Park
Orton Southgate · GB-Peterborough Cambs PE2 6UP
Tel: +44/1733/366-700 · Fax: +44/1733/366-701
steinel@steinel.co.uk

IRL Socket Tool Company Ltd · Unit 714 Northwest Business
Park · Kishane Drive · Ballyoolin Dublin 15
Tel: 00353 1 8809120 · Fax: 00353 1 8612061
info@sockettool.ie

F STEINEL FRANCE SAS · ACTICENTRE - CRT 2
Rue des Farnands - Bât. M - Lot 3
F-59818 Lessquin Cedex · Tel: +33/320 30 34 00
Fax: +33/320 30 34 20 · info@steinelfrance.com

NL Van Spijk B.V.
Postbus 2 · 5688 HP OIRSCHOT · De Schepers 402
5688 HP OIRSCHOT · Tel: +31 499 571810
Fax: +31 499 575795 · info@vanspijknl.nl · www.vanspijknl.nl

B VSA Belgium · Hagelberg 29 · B-2440 Geel
Tel: +32/14/256050 · Fax: +32/14/256059
info@vsabelgium.be · www.vsabelgium.be

L Minusines S.A. · 8, rue de Hogenberg
L-1022 Luxembourg · Tél.: (00 352) 49 58 58 1
Fax: (00 352) 49 58 66/67 · www.minusines.lu

E SAET-94 S.L. · C/ Trepadella, n° 10 · Pol. Ind. Castellbisbal
Sud · E-08755 Castellbisbal (Barcelona) · Tel.: +34/93/772 28
49 · Fax: +34/93/772 01 80 · saet94@saet94.com

I STEINEL Italia S.r.l. · Largo Donagani 2 · I-20121 Milano
Tel: +39/02/96457231 · Fax: +39/02/96459295
info@steinelit.it · www.steinelit.it

P Pronodis - Soluções Tecnológicas, Lda.
Zona Industrial Via Verde Sul, Rua D, n° 11
P-3770-305 Oliveira do Bairro · Tel: +351 234 484 031
Fax: +351 234 484 033 · pronodis@pronodis.pt
www.pronodis.pt

S KARL H STRÖM AB · Verktygsvägen 4 · S-55302 Jönköping
Tel: +46/36/31 42 40 · Fax: +46/36/31 42 49 · www.khs.se

DK Roliba A/S · Hvalkøvej 52 · DK-5250 Odense SV
Tel: +45 6593 0357 · Fax: +45 6593 2757 · www.roliba.dk

FI Oy Hedtec Ab · Lauttasaarentie 50 · FI-00200 Helsinki
Tel: +358/207 638 000 · Fax: +358/9/673 813
lighting@hedtec.fi · www.hedtec.fi/valaistus

N Vilan AS · Otuf Helsøtsvei 8 · N-0694 Oslo
Tel: +47/22725000 · post@vilano.no · www.vilano.no

GR PANOS Lingonis + Sons O. E. · Aristofanous 8 Str.
GR-10654 Athens · Tel: +30/210/3212021
Fax: +30/210/3218630 · lygonis@otenet.gr

PL „LL” Spółka z ograniczoną odpowiedzialnością sp.k.
Byków, ul. Wrocławska 43 · PL-55-095 Mirków
Tel: +48 71 3980818 · Fax: +48 71 3980819
elektrol@langukaszuk.pl

CZ ELNAS s.r.o. · Oblekovice 394 · CZ-67181 Znojmo
Tel.: +420/615/220126 · Fax: +420/615/24347
info@elnas.cz · www.elnas.cz

TR SAOS Teknoloji Elektrik Sanayi ve Ticaret Limited Sirketi
Hali Pritat Pasa mahalesi
Yüzerhavuz Sokak
PEPPA Ticaret Merkezi A Blok
Kat 5 No.313 · Şişli / İSTANBUL
Tel.: +90 212 220 09 20 · Fax: +90 212 220 09 21
iletisim@saosteknoloji.com.tr · www.saosteknoloji.com.tr

H DINOCOOP Kft. · Radvány u. 24 · H-1118 Budapest
Tel.: +36/1/3193064 · Fax: +36/1/3193066
dinocoop@dinocoop.hu

LT KVARCAS · Neries krantinė 32 · LT-48463, Kaunas
Tel.: +370/37/408030 · Fax: +370/37/408031
info@kvarcas.lt

EST Fortronic AS · Tõöstuse tee 10 · EST-61715, Tõrvandi,
Tartumaa · Tel.: +372/71475208 · Fax: +372/71367229
info@fortronic.ee · www.fortronic.ee

SLO ELEKTRO – PROJEKT PLUS D.O.O.
Suha pri Predošljah 12 · SLO-4000 Kranj
PE OPENC 2 · 4220 Škofja Loka
Tel.: 00386 4 2521645 · GSM: 00386 40 856555
info@elektroprojektlus.si · www.priporocam.si

SK NECO SK, a.s. · Pužová ul. 111 · SK-01901 Ilava
Tel.: +421/42/4 45 67 10 · Fax: +421/42/4 45 67 11
neco@neco.sk · www.neco.sk

RO Steinel Distribution SRL · Parc Industrial Metrom
RO · 500269 Brasov · Str. Carpatorilor nr. 60
Tel.: +40(0)268 53 00 00 · Fax: +40(0)268 53 11 11
www.steinel.ro

HR Daljinsko upravljanje d.o.o. · Bedička Smetane 10
HR-10000 Zagreb · t/ 00385 1 388 66 77
f/ 00385 1 388 02 47 · daljinsko-upravljanje@inet.hr
www.daljinsko-upravljanje.hr

LV Ambergs SIA · Brīvbāss gatve 195-16 · LV-1039 Rīga
Tel: 00371 67550740 · Fax: 00371 67552850
www.ambergs.lv

BG ТАШЕВ-ГАЛВИНГ ООД
Бул. Климент Охридски № 68 · 1756 София, България
Тел.: +359 2 700 45 45 4 · Факс: +359 2 439 21 12
info@tashav-galving.com · www.tashav-galving.com

RUSBest - Snab
ул.1812 года, дом 12 · 121127 Москва · Россия
Тел: +7 (495) 280-35-53
info@steinel-su · www.steinel-su

CN STEINEL China
Representative Office · Shanghai Pm. 25 A,
Huadu Mansion No. 838
Zhangyang Road Shanghai 200122
Tel: +86 21 5820 4486 · Fax: +86 21 5820 4212
james.chai@steinel.cn · info@steinel.cn · www.steinel.cn

110046056 10/2016_J Technische Änderungen vorbehalten. / Subject to technical modification without notice.

STEINEL®
PROFESSIONAL



IR 180



HF 180

KNX®

Information

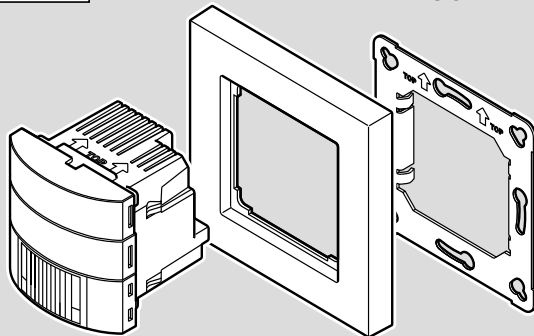
IR 180 KNX
HF 180 KNX



D..... 9 Textteil beachten!
GB 15 Follow written instructions!

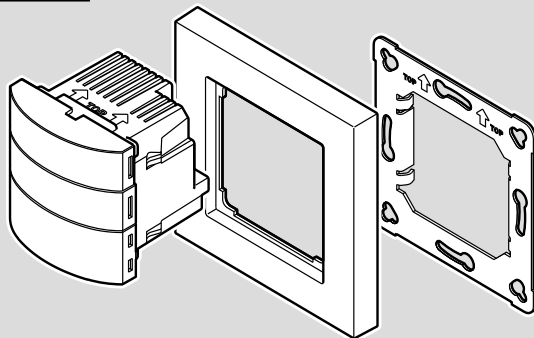
3.1

IR 180 KNX

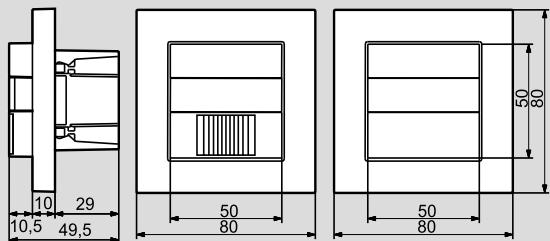


3.2

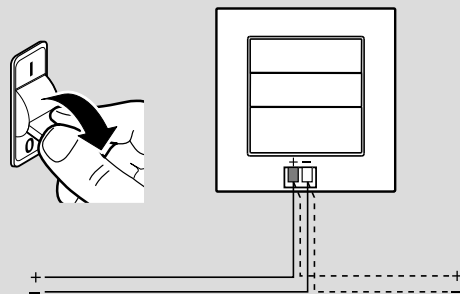
HF 180 KNX



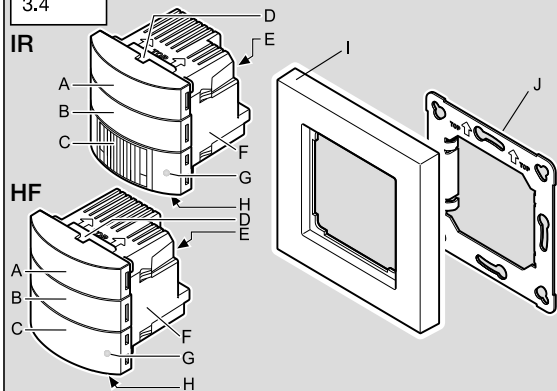
3.3



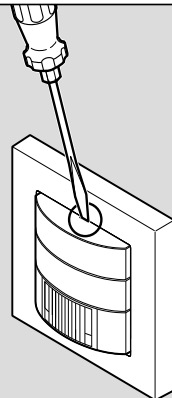
4.1



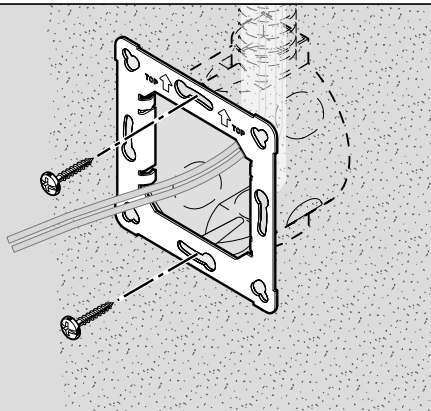
3.4



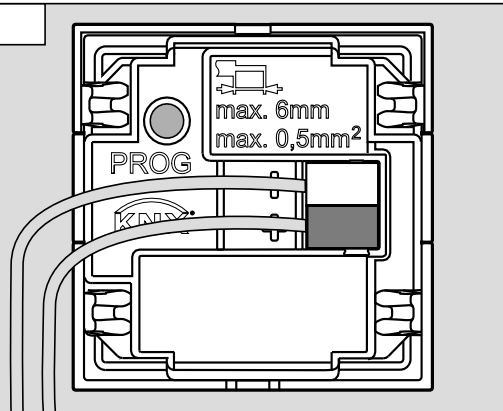
4.2



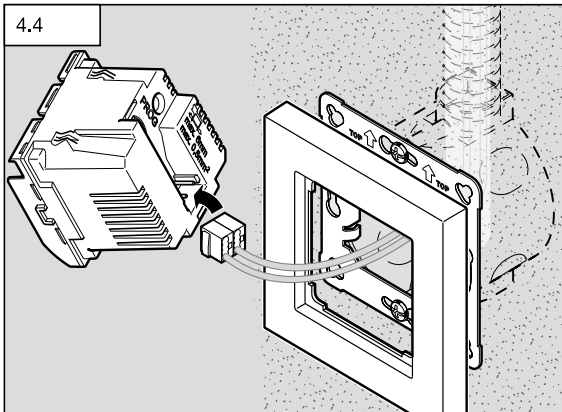
4.3



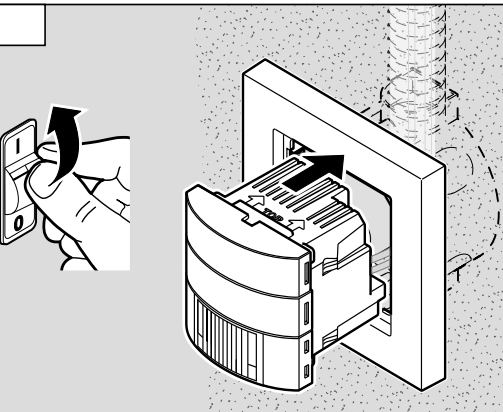
4.5



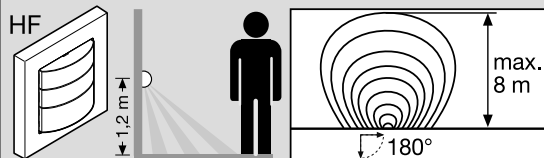
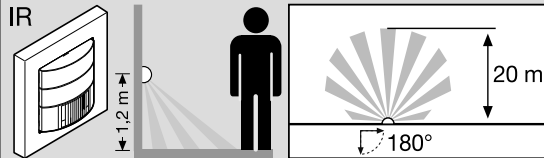
4.4



4.6



5.1

**D****1. Zu diesem Dokument****Bitte sorgfältig lesen und aufbewahren!**

- Urheberrechtlich geschützt. Nachdruck, auch auszugsweise, nur mit unserer Genehmigung.
- Änderungen, die dem technischen Fortschritt dienen, vorbehalten.

Symbolerklärung**Warnung vor Gefahren!****Verweis auf Textstellen im Dokument.****2. Allgemeine Sicherheitshinweise****Vor allen Arbeiten am Gerät die Spannungszufuhr unterbrechen!**

- Die Installation darf nur durch Fachpersonal nach den landesüblichen Installationsvorschriften VDE 08 29 (DIN EN 5000 90) durchgeführt werden.
- In einer Umgebung mit Niederspannungserzeugnissen kann eine nicht fachgerechte Montage schwerste gesundheitliche oder materielle Schäden verursachen.
- Dieses Gerät darf niemals an Niederspannung (230 V AC) angeschlossen werden, da es für den Anschluss an Sicherheitskleinspannung bestimmt ist.
- Nur original Ersatzteile verwenden.
- Reparaturen dürfen nur durch Fachwerkstätten durchgeführt werden.

3. IR 180/HF 180 KNX**Bestimmungsgemäßer Gebrauch**

- Sensorschalter nur zur Wandmontage im Innenbereich geeignet.
- Intelligente Sensortechnik schaltet jedes Leuchtmittel bei Betreten des Raumes automatisch ein und nach der eingestellten Zeit wieder aus.

IR 180 KNX

Der IR 180 KNX ist mit einem Pyro-Sensor ausgestattet, der die unsichtbare Wärmestrahlung von sich bewegenden Körpern (Menschen, Tieren, etc.) erfasst. Diese registrierte Wärmestrahlung wird elektronisch umgesetzt, und ein angeschlossener Verbraucher (z. B. eine Leuchte) wird eingeschaltet. Durch Hindernisse, wie z. B. Mauern oder Glasscheiben wird keine Wärmestrahlung erkannt, es erfolgt also auch keine Schaltung.

HF 180 KNX

Der HF 180 KNX ist ein aktiver Bewegungsmelder. Er reagiert temperaturunabhängig auf kleinste Bewegungen. Der integrierte HF-Sensor sendet hochfrequente elektromagnetische Wellen (5,8 GHz) aus und empfängt deren Echo. Bei der kleinsten Bewegung im Erfassungsbereich, wird die Echoveränderung vom Sensor wahrgenommen. Ein Mikroprozessor löst dann z.B. den Schaltbefehl "Licht einschalten" aus. Eine Erfassung durch Türen, Glasscheiben oder dünne Wände ist möglich.

Der IR 180/HF 180 KNX bietet zusätzlich die Ausgabe von Temperatur- und Luftfeuchte-Messwerten. Diese Werte werden über den KNX Bus ausgegeben.

Alle Funktionseinstellungen können optional über die Fernbedienungen RC6, RC7 sowie die Smart Remote vorgenommen werden. (→ "7. Zubehör")

Lieferumfang IR 180 KNX (Abb. 3.1)

Lieferumfang HF 180 KNX (Abb. 3.2)

Produktmaße IR 180/HF 180 KNX (Abb. 3.3)

Geräteübersicht (Abb. 3.4)

- A Tasterwippe
- B Abdeckung
- C IR 180 KNX Linse / HF 180 KNX Abdeckung
- D Demontageschlitz
- E Programmier Taste
- F Sensormodul
- G Status LED
- H Temperatur-/Luftfeuchtefühler
- I Rahmen
- J Blechrahmen

4. Montage

- Alle Bauteile auf Beschädigungen prüfen.
- Bei Schäden das Produkt nicht in Betrieb nehmen
- Geeigneten Montageort auswählen unter Berücksichtigung der Reichweite und Bewegungserfassung (Abb. 5.1)

Hinweis für IR 180:

Der Montageort sollte mindestens 1 m von einer Leuchte entfernt sein, da Wärmestrahlung zur Auslösung des Systems führen kann.

- Stromversorgung abschalten. (Abb. 4.1)
- Sensormodul vom Rahmen trennen. (Abb. 4.2)
- Tragring mit Dosenbefestigungsschrauben anschrauben. (Abb. 4.3)
- Steckverbindungen anschließen. (Abb. 4.4)
- Stromversorgung einschalten. (Abb. 4.6)
- Programmier Taste drücken und Programmeinstellungen vornehmen. (Abb. 4.5) (→ "5. Inbetriebnahme")
- Sensormodul und Rahmen zusammenlegen und durch Druck mit dem Blechrahmen (Tragring) zusammen stecken.

5. Inbetriebnahme

Hinweis: Die Applikationsbeschreibung finden Sie unter knx.steinel.de. Alle Werkseinstellungen sind in den Applikationsbeschreibungen zu finden.

1. Physikalische Adresse vergeben und Applikationsprogramm in der ETS erstellen.
2. Die Physikalische Adresse und das Applikationsprogramm in den Wand-schalter laden. Wenn Sie dazu aufgefordert werden den Programmier Taster (E) drucken.
3. Nach erfolgreicher Programmierung erlischt die rote LED.

Integrierter Taster

Die Funktion des Tasters wird in der ETS festgelegt.

6. Zubehör (optional)

Nutzer Fernbedienung RC7 (EAN 4007841 592912)

Funktionen:

- Licht AN/AUS 4 h
- User-Reset
- Dimmlevel verändern
- Szenen speichern/laden

Service Fernbedienung RC6 (EAN 4007841 593018)

Funktionen:

- Reichweitereinstellung
- Zeiteinstellung CH1/CH2
- Einschaltverzögerung/Raumüberwachung CH2
- Test- / Normbetrieb
- Teach-IN
- Reset
- IQ-Modus

Smart Remote (EAN 4007841 009151)

- Steuerung per Smartphone oder Tablet
- Ersetzt alle Fernbedienungen
- Passende App laden und per Bluetooth verbinden

Detaillierte Beschreibungen in den Bedienungsanleitungen der jeweiligen Fernbedienung.

7. Garantie

Als Käufer stehen Ihnen die gesetzlich vorgeschriebenen Rechte gegen den Verkäufer zu. Soweit diese Rechte in Ihrem Land existieren, werden sie durch unsere Garantierklärung weder verkürzt noch eingeschränkt. Wir geben Ihnen 5 Jahre Garantie auf die einwandfreie Beschaffenheit und ordnungsgemäße Funktion Ihres STEINEL-Professional-Sensorik-Produktes.

Wir garantieren, dass dieses Produkt frei von Material-, Herstellungs- und Konstruktionsfehlern ist.

Wir garantieren die Funktionstüchtigkeit aller elektronischen Bauteile und Kabel, sowie die Mangelfreiheit aller eingesetzten Werkstoffe und deren Oberflächen.

Geltendmachung

Wenn Sie Ihr Produkt reklamieren wollen, senden Sie es bitte vollständig und frachtfrei mit dem Original-Kaufbeleg, der die Angabe des Kaufdatums und der Produktbezeichnung enthalten muss, an Ihren Händler oder direkt an uns, die **STEINEL Vertrieb GmbH - Reklamationsabteilung - Dieselstraße 80-84, 33442 Herzbrock-Clarholz.**

Wir empfehlen Ihnen daher, Ihren Kaufbeleg bis zum Ablauf der Garantiezeit sorgfältig aufzubewahren. Für Transportkosten und -risiken im Rahmen der Rücksendung übernimmt STEINEL keine Haftung.

Informationen zur Geltendmachung eines Garantiefalles erhalten Sie auf unserer Homepage www.steinel-professional.de/garantie

Wenn Sie einen Garantiefall haben oder eine Frage zu Ihrem Produkt besteht, können Sie uns jederzeit gerne unter der Service-Hotline **+49 (0) 52 45 / 448 - 188** anrufen.

FUNKTIONS

5 Jahre

GARANTIE

9. Technische Daten

Abmessungen B x H x T	80 x 80 x 50 mm
Spannung	KNX Busspannung (SELV)
Sensorik	Passiv Infrarot (IR) /Hochfrequenz (HF)
Reichweite	IR max. 20 m / HF max. 8 m *
Dämmerungseinstellung	2 - 1000 Lux
Erfassungswinkel	180°
Einstellungen	über ETS-Software, Fernbedienung oder Bus
Lichtkanäle: Licht 1 – Licht 4	Schalten/Dimmen; Schaltbetrieb Konstantlichtregelung
Nachlaufzeit Lichtkanäle	IQ-Modus, 1 - 255 min, präsenz- und helligkeitsabhängig
Lichtmessung	Mischlicht
Grundhelligkeit	AUS / 1 % - 100 %
Nachlaufzeit Grundhelligkeit	1 - 255 min, ganze Nacht
Ausgang HLK	präsenzabhängig
Einschaltverzögerung	Raumüberwachung, 10 - 255 min
Nachlaufzeit HLK	1 - 255 min
Ausgang Präsenznachlaufzeit	1 - 255 s oder min
Weitere Ausgänge	Helligkeitswert, Szenensteuerung, Sabotage, Temperatur, Luftfeuchte, Taster
Montagehöhe	1,2 m
Luftfeuchtebereich	10 - 90 %
IP/Schutzart	IP20
Temperaturbereich	0 °C bis + 40 °C (indoor)

* Die Reichweite beim HF 180 KNX ist in extremen Winkeln stark von den örtlichen Gegebenheiten anhängig.

10. Betriebsstörungen

Störung	Ursache	Abhilfe
Licht schaltet nicht ein	<ul style="list-style-type: none">■ keine Anschlussspannung■ Lux-Wert zu niedrig eingestellt■ keine Bewegungserfassung	<ul style="list-style-type: none">■ Anschlussspannung überprüfen■ Lux-Wert langsam erhöhen bis Licht einschaltet■ Freie Sicht auf den Sensor herstellen■ Erfassungsbereich überprüfen
Licht schaltet nicht aus	<ul style="list-style-type: none">■ Lux-Wert zu hoch■ Nachlaufzeit läuft ab■ Störende Wärmequellen z.B.: Heizlüfter, offene Türen und Fenster, Haustiere, Glühbirne/Halogenstrahler, sich bewegende Objekte	<ul style="list-style-type: none">■ Lux-Wert niedriger stellen■ Nachlaufzeit abwarten ggf. Nachlaufzeit kleiner stellen■ Stationäre Störquellen durch Aufkleber ausblenden
Sensor schaltet trotz Anwesenheit ab	<ul style="list-style-type: none">■ Nachlaufzeit zu klein■ Lichtschwelle zu niedrig	<ul style="list-style-type: none">■ Nachlaufzeit erhöhen■ Dämmerungseinstellung ändern
Sensor schaltet zu spät ab	<ul style="list-style-type: none">■ Nachlaufzeit zu groß	<ul style="list-style-type: none">■ Nachlaufzeit verkleinern
IR-Sensor schaltet bei radialer Gehrichtung zu spät ein	<ul style="list-style-type: none">■ Reichweite bei radialer Gehrichtung kleiner als bei tangentialer	<ul style="list-style-type: none">■ weitere Sensoren montieren■ Abstand zwischen zwei Sensoren reduzieren
Sensor schaltet trotz Dunkelheit bei Anwesenheit nicht ein	<ul style="list-style-type: none">■ Lux-Wert zu niedrig gewählt	<ul style="list-style-type: none">■ Sensor mit Schalter/Taster deaktiviert ?■ Halbautomatik ?■ Helligkeitsschwelle erhöhen
Taster hat keine Funktion	<ul style="list-style-type: none">■ Taster deaktiviert?	<ul style="list-style-type: none">■ Einstellung in der ETS prüfen

GB

1. About this document

Please read carefully and keep in a safe place.

- Under copyright. Reproduction either in whole or in part only with our consent.
- Subject to change in the interest of technical progress.

Symbols



Hazard warning!



Reference to other information in the document.

2. General safety precautions



Disconnect the power supply before attempting any work on the unit.

- This product must only be installed by a qualified electrician in accordance with national wiring regulations as defined in VDE 08 29 (DIN EN 5000 90).
- Installed improperly, low-voltage products can cause extremely serious personal injury or damage to property.
- This product must never be connected to a 230 V AC power supply as it is intended for connection to a safety extra-low voltage power supply.
- Only use genuine replacement parts.
- Repairs may only be made by specialist workshops.

3. IR 180 / HF 180 KNX

Proper use

- Sensor switch suitable for indoor wall-mounting.
- Intelligent sensor technology automatically switches any type of lamp ON when the room is entered and OFF again after the preset time.

IR 180 KNX

The IR 180 KNX is equipped with a pyro sensor which detects the invisible heat emitted by moving objects (people, animals etc.). The heat detected in this way is converted electronically into a signal that switches a connected load ON (e.g. a light). Heat is not detected through obstacles, such as walls or panes of glass. Heat radiation of this type will, therefore, not trigger the sensor.

HF 180 KNX

The HF 180 KNX is an active motion detector. It responds to the slightest movement regardless of temperature. The integrated HF sensor emits high-frequency electromagnetic waves (5.8 GHz) and receives their echo. In response to the slightest movement in the detection zone, the change in echo is perceived by the sensor. A microprocessor then issues the "switch light ON" switching command, for example. Detection is possible through doors, panes of glass or thin walls.

The IR 180 / HF 180 KNX also indicates the temperature and humidity levels measured. These values are transmitted via the KNX bus.

Optionally, all function settings can be made via the RC6, RC7 remote controls as well as the Smart Remote. (→ "7. Accessories")

Package contents IR 180 KNX (Fig. 3.1)

Package contents HF 180 KNX (Fig. 3.2)

Product dimensions IR 180 / HF 180 KNX (Fig. 3.3)

Product components (Fig. 3.4)

- A Rocker switch
- B Cover
- C IR 180 KNX lens / HF 180 KNX cover
- D Removal slot
- E Programming button
- F Sensor module
- G Status LED
- H Temperature / humidity sensor
- I Surround
- J Metal frame

4. Mounting

- Check all components for damage.
- Do not use the product if it is damaged.
- Select an appropriate mounting location, taking the reach and motion detection into consideration (Fig. 5.1).

Note for IR 180:

The mounting location should be at least 1 m away from any lights because heat radiated from these may activate the system.

- Switch OFF power supply. (Fig. 4.1)
- Disconnect sensor module from surround. (Fig. 4.2)
- Screw on support ring with box fixing screws. (Fig. 4.3)
- Connect plug-in connectors. (Fig. 4.4)
- Switch ON power supply. (Fig. 4.6)
- Press programming button and make program settings. (Fig. 4.5) (→ "5. Operation")
- Fit the sensor module into the surround and press together with metal frame (support ring).

5. Operation

Note: You will find an application description at knx.steinel.de. All factory settings may be found in the application descriptions.

1. Issue physical address and generate application program in the ETS.
2. Load the physical address and application program into the wall switch. When you are prompted, press the programming button (E).
3. The red LED goes out once programming has been successfully completed.

Integrated button

The button function is defined in the ETS.

6. Accessories (optional)

User remote control RC7 (EAN 4007841 592912)

Functions:

- Light ON/OFF 4 h
- User reset
- Adjust dimming level
- Save / load scenarios

Service remote control RC6 (EAN 4007841 593018)

Functions:

- Reach adjustment
- Time setting CH1 / CH2
- ON delay / room surveillance, CH2
- Test / normal mode
- Teach-IN
- Reset
- IQ mode

Smart Remote (EAN 4007841 009151)

- Control via smartphone or tablet
- Replaces all remote controls
- Download appropriate app and connect via Bluetooth

Detailed descriptions are provided in the operating instructions for the particular remote control.

7. Warranty

As purchaser, you are entitled to your statutory rights against the vendor. If these rights exist in your country, they are neither curtailed nor restricted by our Warranty Declaration. We guarantee that your STEINEL Professional sensor product will remain in perfect condition and proper working order for a period of 5 years. We guarantee that this product is free from material-, manufacturing- and design flaws. In addition, we guarantee that all electronic components and cables function in the proper manner and that all materials used and their surfaces are without defects.

Making Claims

If you wish to make a claim, please send your product complete and carriage paid with the original receipt of purchase, which must show the date of purchase and product designation, either to your retailer or contact us at **STEINEL (UK) Limited, 25 Manasty Road, Axis Park, Orton Southgate, Peterborough, PE2 6UP**, for a returns number. For this reason, we recommend that you keep your receipt of purchase in a safe place until the warranty period expires. STEINEL shall assume no liability for the costs or risks involved in returning a product.

For information on making claims under the terms of the warranty, please go to www.steinel-professional.de/garantie

If you have a warranty claim or would like to ask any question regarding your product, you are welcome to call us at any time on our Service Hotline **01733 366700**.

FUNCTIONAL

5 Year

WARRANTY

9. Technical specifications

Dimensions W x H x D	80 x 80 x 50 mm
Voltage	KNX bus voltage (SELV)
Sensor system	Passive infrared (IR) / high frequency (HF)
Reach	IR max. 20 m / HF max. 8 m *
Twilight setting	2 - 1000 lux
Angle of coverage	180°
Settings	via ETS software, remote control or bus
Lighting channels: Light 1 – Light 4	Switching/dimming; switching mode, constant lighting control
Stay-ON time for lighting channels	IQ mode, 1 - 255 min, depending on presence and light level
Light measurement	mixed light
Basic brightness	OFF / 1 % - 100 %
Basic brightness stay-ON time	1-255 min, all night
HVAC output	depending on presence
Switch-ON delay	Room surveillance, 10-255 min
HVAC stay-'ON' time	1 - 255 min
Presence stay ON time output	1 - 255 s or min
Further outputs	Light level, scenario control, sabotage, temperature, humidity, button
Mounting height	1.2 m
Humidity range	10 - 90 %
IP rating	IP20
Temperature range	0°C to +40°C (indoor)

* At extreme angles, the reach of the HF 180 KNX is extensively determined by local conditions.

10. Troubleshooting

Malfunction	Cause	Remedy
Light does not switch ON	<ul style="list-style-type: none"> ■ No supply voltage ■ Lux setting too low ■ No motion being detected 	<ul style="list-style-type: none"> ■ Check supply voltage ■ Slowly increase lux setting until light switches ON ■ Ensure unobstructed sensor vision ■ Check detection zone
Light does not switch OFF	<ul style="list-style-type: none"> ■ Lux setting too high ■ Stay-ON time still effective ■ Interfering heat sources: e.g. fan heater, open doors and windows, pets, light bulb / halogen floodlight, moving objects 	<ul style="list-style-type: none"> ■ Reduce lux setting ■ Wait until stay-ON time elapses; reduce stay-ON time if necessary ■ Use stickers to mask out stationary sources of interference
Sensor switches OFF despite persons being present	<ul style="list-style-type: none"> ■ Stay-ON time too short ■ Light-level threshold too low 	<ul style="list-style-type: none"> ■ Increase stay-ON time ■ Change twilight setting
Sensor does not switch OFF quickly enough	<ul style="list-style-type: none"> ■ Stay-ON time too long 	<ul style="list-style-type: none"> ■ Reduce stay-ON time
IR sensor does not switch ON quickly enough when approached from the front	<ul style="list-style-type: none"> ■ Reach for radial walking direction less than for tangential walking direction 	<ul style="list-style-type: none"> ■ Install additional sensors ■ Reduce distance between two sensors
Sensor does not switch ON when persons are present despite it being dark	<ul style="list-style-type: none"> ■ Lux setting too low 	<ul style="list-style-type: none"> ■ Sensor deactivated by switch/button? ■ Semi-automatic mode? ■ Increase light-level threshold
Button not working	<ul style="list-style-type: none"> ■ Button deactivated? 	<ul style="list-style-type: none"> ■ Check setting in ETS