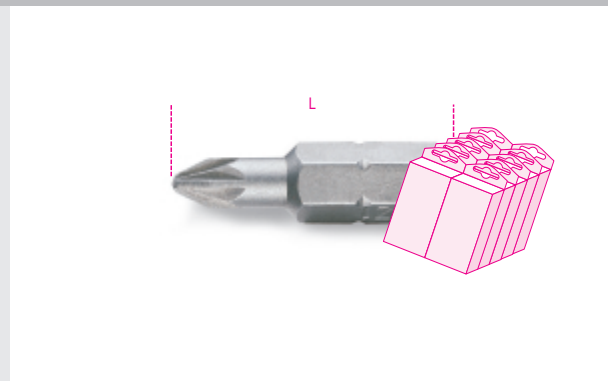



861PZ/C**Końcówki wkrętakowe profil Pozidriv®-Supadriv®, opakowania zbiorcze**

ISO 2351-2



 art.	art.	PZ	L mm
008610350	861PZ/C	1	25
008610355	861PZ/C	2	25
008610358	861PZ/C	2L	50
008610360	861PZ/C	3	25
008610365	861PZ/C	4	25