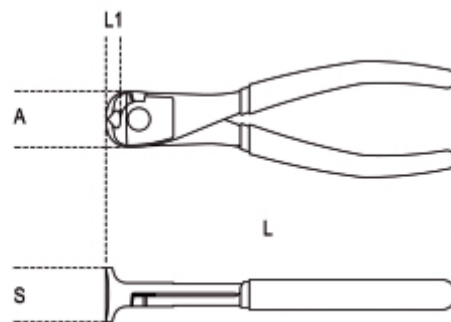


1088

Szczypce tnące czołowe, wzmocnione, ramiona pokryte podwójną warstwą PCW

UNI/ISO 5748



art.	L mm	L1 mm	≡ mm	A mm	S mm	g
010880006	160	9	1,6	28,0	11,0	210
010880010	200	11	2,0	36,0	13,0	360