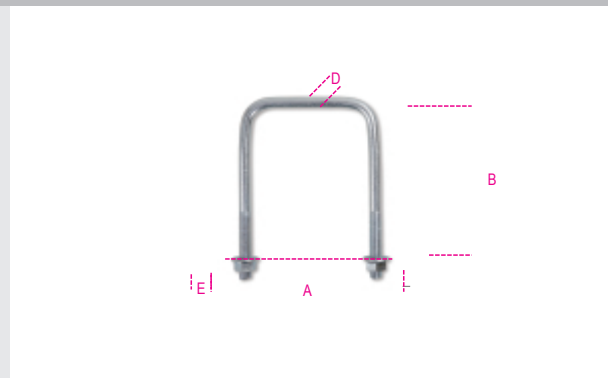


DOSTĘPNE DOKUMENTY

- Specyfikacja techniczna produktu
- Atest 2.2 wg UNI EN10204



art.	art.	A mm			
083830070	8383C	70	M10	110	8,55
083830080	8383C	80	M10	120	8,55
083830090	8383C	90	M10	130	8,55
083830100	8383C	100	M10	155	8,55
083830120	8383C	120	M10	175	8,55