

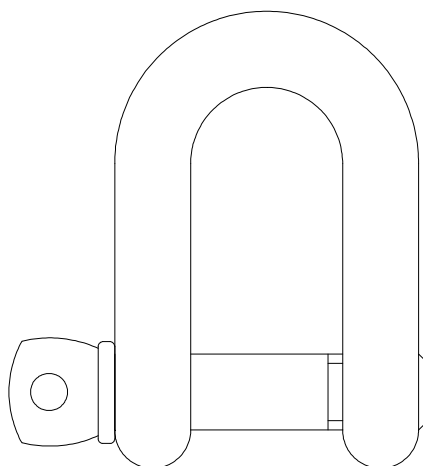


R/SP/8225/02
Data 08/07/2014

SPECIFICA PRODOTTO

ISTRUZIONI PER L'USO E LA MANUTENZIONE

Informazioni tecniche
Condizioni d'uso previste e limiti operativi
Prescrizioni per gli operatori
Rischi residui
Modalità e frequenza delle ispezioni periodiche d'idoneità



GRILLI DIRITTI **INOX ARTICOLO 8225**

La lingua originale della presente specifica è quella Italiana.

Sede produttiva **Accessori per funi ROBUR**
Zona Industriale – C.da S. Nicola
67039 SULMONA (L'AQUILA)
Tel. +39.0864.2504.1 – Fax +39.0864.253132
www.roburitaly.com – info@roburitaly.com

1) CARATTERISTICHE TECNICHE DELL'ACCESSORIO

Materiale:

STAFFA acciaio inox AISI 316

PERNO acciaio inox AISI 316

Il collaudo viene eseguito in base a specifiche e regole interne in riferimento alla norma UNI EN ISO 9001.

CARATTERISTICHE DIMENSIONALI:

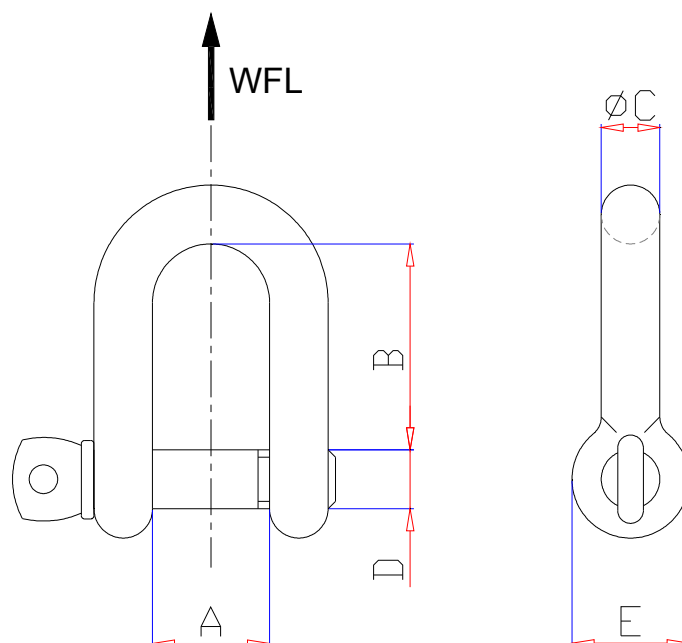



TABELLA "A"

MISURA	A	B	ØC	ØD	E	 g	WFL kg	BF kg	CODICE
4	8	15	3.5	4	8.0	7	50	540	082250204
5	11	17	4.5	5	9.5	14	70	1000	082250205
6	13	22	5.5	6	12.0	23	100	1700	082250206
8	17	27	8.0	8	16.0	56	250	2500	082250208
10	21	35	9.5	10	20.0	108	400	3240	082250210
12	25	42	11.5	12	23.0	194	600	5400	082250212
16	32	56	16.0	16	32.0	440	1000	6800	082250216
19	38	67	19.0	19	37.0	730	1600	10000	082250219
22	43	77	22.0	22	42.0	1140	2000	16140	082250222
25	46	85	24.0	25	48.0	1636	2800	21000	082250225

Le quote indicate sono espresse in mm.

WFL = FORZA LIMITE DI LAVORO

BF = FORZA DI ROTTURA

Definizioni:

- **WFL:** (working force limit) è la forza massima che l'articolo può sopportare (lungo l'asse principale se non diversamente indicato) in condizioni di utilizzo.
- **BF** (Breaking Force): è la forza di rottura dell'articolo se sollecitato lungo il suo asse principale.
- **Coefficiente di sicurezza:** è il rapporto tra la forza di rottura **BF** e la forza limite di lavoro **WFL**.
- **Ispezione:** controllo visivo relativo allo stato del grillo per individuare evidenti danneggiamenti o usure che possono alterarne l'utilizzo.
- **Esame accurato:** esame visivo effettuato da una persona competente e, se necessario, coadiuvato da altri mezzi, quali i controlli non-distruttivi, al fine di individuare danneggiamenti o usure che possono alterare l'utilizzo del componente.
- **Persona competente:** persona designata, istruita correttamente, qualificata per conoscenza ed esperienza pratica, che ha ricevuto le istruzioni necessarie per eseguire le prove e gli esami richiesti.

ATTENZIONE: il **BF** è soltanto un'indicazione riguardo le caratteristiche meccaniche del prodotto, durante l'utilizzo non si devono mai superare le forze (WFL) indicate nella tabella

2) SPECIFICHE DI COLLAUDO

L'accessorio è sottoposto a una serie di controlli a campione per accertarne la funzionalità prestazionale e la rispondenza alle specifiche.

La numerosità dei campioni e i relativi piani di campionamento sono scelti in funzione della caratteristica da verificare in accordo e per quanto previsto dalla norma UNI ISO 2859/1 e i risultati archiviati nell'ufficio qualità dello stabilimento di Sulmona.

2.A Controllo dimensionale

Verifica che le dimensioni dell'articolo rientrino nelle tolleranze stabilite dai relativi disegni di costruzione interni.

2.B Controllo visivo

Verifica la presenza di eventuali imperfezioni dovute a processo di fabbricazione, lavorazione meccanica, e rispondenza della marcatura a disegni di fase interni.

2.C Analisi chimica

Verifica la rispondenza della composizione chimica del materiale, entro i limiti stabiliti dalle relative norme.

2.D Prove di trazione

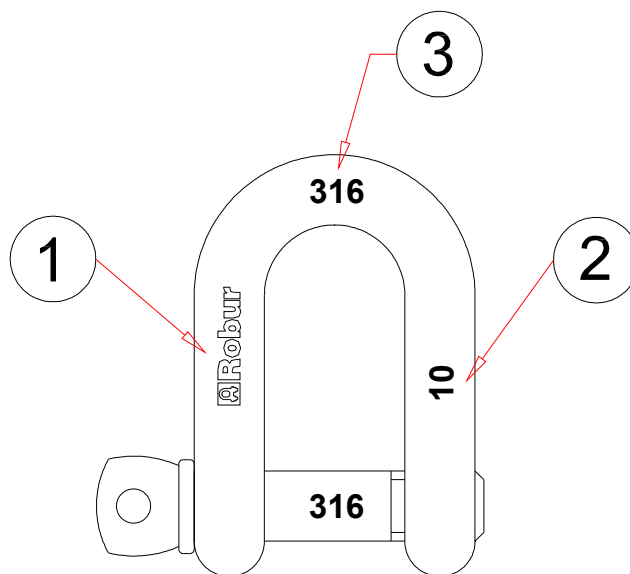
Verifica che l'accessorio sottoposto a una trazione arrivi a rottura almeno al raggiungimento del valore di **BF** indicato in tabella.

La prova è eseguita in accordo con la norma UNI 10002/1.

3) COME LEGGERE LA MARCATURA

Sull'accessorio sono stampate in maniera indelebile marcature e sigle che identificano il prodotto e ne definiscono le caratteristiche e applicazioni.

- 1) Marchio produttore (Robur)
- 2) Misura (es. 10)
- 3) Materiale (316)



La posizione della marcatura sul disegno è solo indicativa.
Realmente le posizioni delle varie voci possono trovarsi in punti differenti.

4) AVVERTENZE GENERALI

Il manuale deve essere custodito da persona responsabile allo scopo preposta, in un luogo idoneo, affinché esso risulti sempre disponibile per la consultazione nel miglior stato di conservazione. In caso di smarrimento o deterioramento, la documentazione dovrà essere prontamente sostituita scaricandola dal sito del costruttore: www.roburity.com.

Il costruttore si riserva la proprietà materiale ed intellettuale del presente manuale e ne vieta la duplicazione, anche parziale, per fini commerciali.

Con riferimento a quanto riportato in queste istruzioni d'uso la BETA UTENSILI SPA declina ogni responsabilità in caso di:

- uso degli accessori contrario alle leggi nazionali sulla sicurezza e sull'antifortunistica;
- errata scelta o predisposizione dell'apparecchio con il quale saranno connessi;
- mancata o errata osservanza delle istruzioni per l'uso;
- modifiche agli accessori;
- uso improprio e omessa manutenzione ordinaria;
- uso combinato ad accessori non conformi.

!ATTENZIONE: I dati di marcatura non devono essere rimossi con molature o abrasioni, (neanche accidentali; i grilli senza riferimenti di identificazione devono essere resi inutilizzabili e rottamati). Non è consentito apporre caratteri aggiuntivi a quelli di fabbricazione.

5) CRITERI DI SCELTA

I parametri che devono essere attentamente considerati nella scelta dei grilli sono:

5.A FORZA LIMITE DI LAVORO

La trazione cui il grillo è sottoposto **deve essere inferiore o uguale** al valore della forza limite di lavoro (WFL) previsto per l'articolo preso in considerazione e riportato nella tabella "A".

5.B ELEMENTO DI ACCOPPIAMENTO

Assicurarsi che l'elemento di accoppiamento sia adeguato alle caratteristiche di portata del grillo, abbia spessore e composizione chimica adeguati e garantisca una resistenza meccanica sufficiente alla trazione esercitata dalla presa.

5.C TEMPERATURE D'IMPIEGO

La temperatura d'impiego consentita dovrà essere compresa tra -20 °C e $+80\text{ °C}$. Al di fuori di questi valori non è più garantito il carico massimo di utilizzazione.

6) CONDIZIONI NON AMMESSE

NON è consentito l'utilizzo dell'accessorio:

- per il sollevamento di un carico;
- come elemento di unione quando la forza applicata è superiore al "WFL" consentito;
- con elementi aventi una struttura non sufficientemente resistente alla trazione esercitata dalla presa;
- con elementi aventi temperature superiori o inferiori a quelle ammesse;
- con elementi classificati come pericolosi (es. materiali infiammabili, esplosivi ecc.);
- con elementi che possono cambiare la loro configurazione statica e/o il loro baricentro o il loro stato chimicofisico;
- se a contatto con soluzioni acide o esposto a vapori acidi.

7) CONTROLLI PRELIMINARI

Prima della messa in servizio e/o del montaggio gli accessori devono essere controllati da una persona competente adeguatamente addestrata.

- Controllare l'integrità dell'accessorio e in particolare che non vi siano tagli, piegature, incisioni, abrasioni, incrinature o cricche, filetti irregolari, corrosioni, bave taglienti, usure provocate dall'utilizzo o difetti dovuti a cattivo stoccaggio.
- Rilevare e registrare le dimensioni con riferimento alla **tabella "A"**.
- Controllare l'integrità della marcatura in tutte le sue parti, in particolare le prescrizioni di trazione, al fine di identificare con precisione l'accessorio in funzione del WFL.
- Verificare la bontà dell'accoppiamento tra staffa e perno e tra i filetti.

8) INSTALLAZIONE – ISTRUZIONI PER IL MONTAGGIO

I grilli devono essere utilizzati come elementi di unione in situazioni statiche, e non come accessori per il sollevamento.

Svitare ed estrarre il perno dalla staffa, eseguire il collegamento con l'elemento da porre in trazione.

Avvitare a fondo il perno, verificando che sia completamente serrato contro la staffa, senza creare sovratensioni sui filetti o flessioni verso l'interno del grillo.

Sono ammessi dei distanziali liberi sul perno per centrare l'elemento di unione ed evitare pericolose inclinazioni.

La forza limite di lavoro (WFL) è riferita a trazione con un solo tirante dove la forza è perfettamente allineata lungo l'asse principale del grillo.

La trazione effettuata con l'impiego di grilli deve essere sempre realizzata consentendo ai tiranti la piena libertà di movimento e di autoposizionamento; non devono quindi presentarsi mai forzature o interferenze tra le estremità da porre in trazione. I grilli non devono essere utilizzati in contesti che generano componenti di forza laterali.

9) CONTROINDICAZIONI D'USO

L'utilizzo dell'accessorio per scopi non previsti, il suo uso in condizioni estremamente pericolose e la carenza di manutenzione possono comportare **gravi situazioni di pericolo per l'incolumità delle persone esposte** e di danno per l'ambiente di lavoro, oltre che pregiudicare la funzionalità e la sicurezza effettiva del prodotto. Le azioni di seguito citate, che, ovviamente, non possono coprire l'intero arco di potenziali possibilità di “**cattivo uso**” dell'accessorio, costituiscono tuttavia quelle “ragionevolmente” più prevedibili. Quindi:

- NON utilizzare l'accessorio per il sollevamento di un carico;
- NON utilizzare l'accessorio collegandolo ad apparecchiature di dimensioni, temperatura, punto d'aggancio e forma non idonei alle sue caratteristiche;
- NON usare l'accessorio per trazionare carichi vincolati;
- NON mettere in tensione apparecchiature che possono cambiare la loro configurazione statica, il loro baricentro o lo stato chimicofisico;
- NON utilizzare l'accessorio per il sollevamento o il trasporto di persone o animali;
- NON operare in aree dove è prescritto l'uso di componenti antideflagranti/antiscintilla o in presenza di forti campi magnetici;
- NON saldare sull'accessorio particolari metallici, né intervenire con riporti di saldatura o utilizzarlo come massa per saldatrici.

10) IDONEITÀ ALL'UTILIZZO

L'accessorio è stato sottoposto a collaudo a campione presso il costruttore per accertare la rispondenza funzionale e prestazionale dello stesso. L'utilizzatore deve eseguire in ogni caso, prima di iniziare a operare, la verifica della rispondenza funzionale e prestazionale dell'accessorio installato per confermare l'idoneità all'impiego dell'intera installazione.

11) ISPEZIONE E MANUTENZIONE

Comprende una serie di operazioni eseguite da personale competente istruito allo scopo, relative a controlli ed esami accurati durante l'impiego.

Di seguito l'elenco dei controlli da effettuare con cadenze indicate nella tabella "**Interventi di manutenzione e controllo**".

- **VISIVO**: verificare l'assenza di difetti superficiali quali cricche, incisioni, tagli o fessure, abrasioni.
- **CONDIZIONI DEL FILETTO**: esaminare lo stato del filetto, che non deve presentare usure, deformazioni e ammaccature, e l'accoppiamento deve essere preciso, stabile e senza eccessivo gioco.
- **DEFORMAZIONE**: verificare che l'accessorio non sia deformato, misurando con un calibro le dimensioni critiche, come indicato nella **tabella "A"**. **NON** sono tollerate deformazioni rispetto alle quote rilevate alla **prima messa in servizio**.
- **USURA**: verificare che i punti di contatto non siano usurati, misurando con un calibro le dimensioni critiche indicate nella **tabella "A"**.
- **STATO DI CONSERVAZIONE**: verificare l'assenza di ossidazione e corrosione, soprattutto in caso di utilizzo all'aperto; verificare l'assenza di cricche con metodi idonei (es. liquidi penetranti).

Le registrazioni di questi controlli devono essere conservate.

Tabella interventi di manutenzione e controllo			
Tipo di controllo			
	A ogni utilizzo	Mese	Anno
Controllo visivo gener.	X		
Condizioni del filetto	X		
Deformazione	X		
Usura		X	
Stato di conservazione			X

Nel caso in cui il grillo sia sottoposto a un utilizzo gravoso, è necessario effettuare le verifiche di usura e stato di conservazione con maggiore frequenza.

12) DEMOLIZIONE E ROTTAMAZIONE DELL'ACCESSORIO

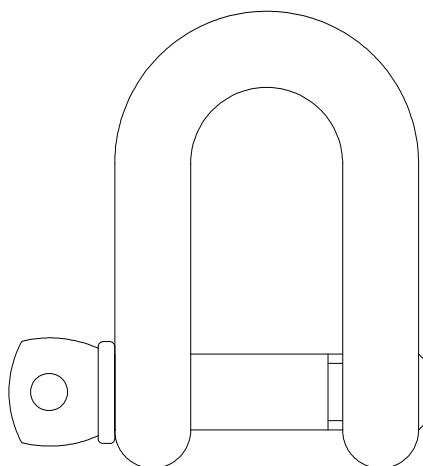
L'accessorio deve essere demolito mediante taglio, in modo tale che non possa più essere utilizzato, nel caso presenti:

- una deformazione permanente rispetto alla misura originale;
- eventuali cricche, distorsioni e/o se si riscontrano riduzioni di sezione rispetto alla misura originale;
- se le condizioni del filetto non garantiscono il perfetto accoppiamento tra le parti, filetti usurati, deformati, irregolari ecc.

**R/SP/8225/02****Date 08/07/2014**

PRODUCT SPECIFICATIONS

OPERATING AND MAINTENANCE INSTRUCTIONS

Technical Specifications**Operating Conditions and Limits****Operator's Instructions****Residual Risks****How and how often periodical fitness inspections should be conducted**

STRAIGHT SHACKLES STAINLESS STEEL – ITEM 8225

The original language of this technical specification is Italian

Manufacturing site **ROBUR wire rope accessories**

Zona Industriale – C.da S. Nicola

I-67039 SULMONA (L'AQUILA)

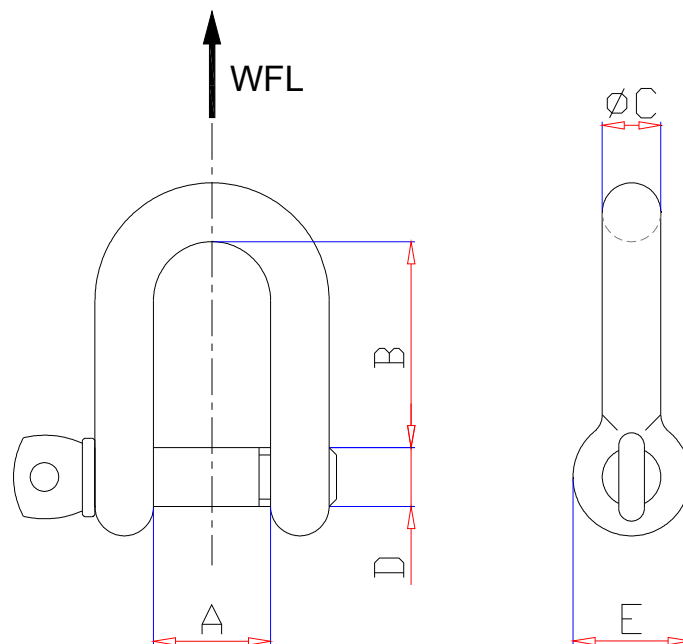
Tel. +39.(0)864.2504.1 – Fax +39.(0)864.253132


www.roburity.com – info@roburity.com

1) TECHNICAL SPECIFICATIONS OF ACCESSORY

Material:
BODY stainless steel AISI 316
PIN stainless steel AISI 316

The test is performed on the basis of in-house specifications and rules in accordance with UNI EN ISO 9001.

DIMENSIONAL SPECIFICATIONS:**TABLE "A"**

SIZE	A	B	ØC	ØD	E	 g	WFL kg	BF kg	ITEM NUMBER
4	8	15	3.5	4	8.0	7	50	540	082250204
5	11	17	4.5	5	9.5	14	70	1000	082250205
6	13	22	5.5	6	12.0	23	100	1700	082250206
8	17	27	8.0	8	16.0	56	250	2500	082250208
10	21	35	9.5	10	20.0	108	400	3240	082250210
12	25	42	11.5	12	23.0	194	600	5400	082250212
16	32	56	16.0	16	32.0	440	1000	6800	082250216
19	38	67	19.0	19	37.0	730	1600	10000	082250219
22	43	77	22.0	22	42.0	1140	2000	16140	082250222
25	46	85	24.0	25	48.0	1636	2800	21000	082250225

All measurements are expressed in mm.

WFL = WORKING FORCE LIMIT

BF = BREAKING FORCE

Definitions:

- **WFL** (working force limit): the maximum force the item can support (along the main axis, if not otherwise specified) under operating conditions.
- **BF**: (Breaking Force) It is the maximum tensile strength of the item loaded on its main axe.
- **Safety coefficient**: is the ratio between the Breaking Force and the Working Force Limit.
- **Inspection**: visual testing of the state of the shackle, to check for clear damage or wear which may affect its use.
- **Accurate examination**: visual inspection performed by a trained person, supported, if need be, by any other instruments, including non-destructive testing, to check for damage or wear which may affect the use of the part.
- **Trained person**: a designated, suitably trained person who has proper know-how and practical expertise and has been given the instructions needed to perform any required tests and examinations.

CAUTION: **BF** is only an indication of the item mechanical properties. The **WFL** (Working Force Limit) shown in the table should never be exceeded.

2) TESTING SPECIFICATIONS

The accessory is subjected to several stringent spot checks for serviceability, performance and compliance with specifications.

The number of samples and the related sampling plans are chosen according to the characteristic to test under UNI ISO 2859/1, and the results are filed in the quality department of the factory in Sulmona.

2.A Dimensional test

Making sure that the dimensions of the item meet such tolerances as established in in-house working drawings.

2.B Visual test

Testing for defects resulting from manufacturing, mechanical working and correspondence between the marking and in-house drawings.

2.C Chemical analysis

Making sure that the chemical composition of the material complies with the limits established under the relevant standards.

2.D Tensile stress tests

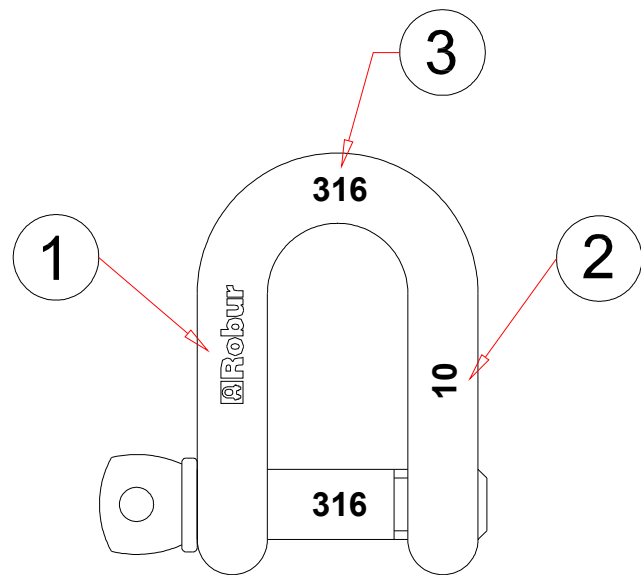
Making sure that the accessory subjected to tensile stress will break, after the applied force has at least reached the **BF** shown on the table.

The test is performed in accordance with UNI 10002/1.

3) HOW TO READ MARKINGS

The accessory carries indelible marks and codes which identify the product and define the specifications and applications.

- 1) Manufacturer's mark (Robur)
- 2) Size (e.g. 10)
- 3) Material (316)



The positions of the markings in the drawings are given purely as an indication. The various items may actually be found in different positions.

4) GENERAL WARNINGS

The manual must be kept by the person in charge in a suitable place and readily available for consultation, in optimal conditions. Should it be lost or damaged, the manual can easily be retrieved on the constructor's web site: www.roburitaly.com

The constructor retains all material and intellectual rights on the manual, and restricts its duplication, albeit partial, for any commercial use.

As regards the information provided in these operating instructions, BETA UTENSILI S.P.A. will accept no responsibility in the event of:

- any use of the accessories other than the uses under national safety and accident prevention laws;
- mistaken choice or arrangement of the apparatus they are going to be connected to;
- failure to comply with, or properly follow, the operating instructions;
- changes to the accessories;
- misuse or failure to carry out routine maintenance jobs;
- use with noncompliant accessories.

!CAUTION: The marking data should not be removed by grinding or abrasion (whether accidental or not – any shackles that do not carry any identification references should be made unusable and scrapped).

No characters other than the manufacturer's may be affixed.

5) SELECTION CRITERIA

The following parameters should be carefully considered in choosing the shackles:

5.A WORKING FORCE LIMIT

The tensile stress the shackle is subjected to **should be lower than or equal to** the working force limit (WFL) recommended for the item being considered and shown in Table “A”.

5.B CONNECTING PART

Make sure that the connecting part suits the load capacity of the shackle, is thick enough, has a proper chemical composition and an adequate mechanical resistance to traction forces.

5.C OPERATING TEMPERATURES

The permissible operating temperature should range between $-20\text{ }^{\circ}\text{C}$ and $+80\text{ }^{\circ}\text{C}$.
The working load limit will not be guaranteed outside this range.

6) NONPERMISSIBLE CONDITIONS

The accessory SHOULD NOT be used:

- to lift a load;
- as a connecting part when the applied force exceeds the permissible “WFL”;
- with any part whose frame is not resistant enough to traction forces;
- with any part whose temperature does not lie within the permissible range;
- with any part classified as hazardous (e.g. flammable, explosive materials etc.);
- with any part that may change its static configuration and/or centre of gravity or chemical and physical state;
- in contact with acid solutions or if exposed to acid vapours.

7) PRELIMINARY TESTS

Before the accessories are operated and/or assembled, they should be tested by a suitably trained person.

- Check the state of the accessory; in particular make sure that it is free from cuts, bends, indentations, abrasions, cracks, irregular threads, corrosions, sharp burrs, wear or defects resulting from improper storage.
- Measure and record the dimensions according to **Table “A”**.
- Check the state of all the parts of the marking; in particular make sure that the tensile stress requirements are met, so that the accessory can be accurately identified according to the WFL.
- Make sure that the body and pin and the threads fit.

8) INSTALLATION - ASSEMBLY INSTRUCTIONS

The shackles should be used as connecting parts in static situations, and not as lifting accessories.

Unscrew the pin and remove it from the body; connect the shackle to the part to pull.

Tighten the pin, making sure that it is locked to the body, avoiding overpulling the threads or causing flexure towards the inner part of the shackle.

Free spacers are allowed on the pin to fit the connecting part and avoid dangerous angles.

The working force limit (WFL) refers to pulling with single leg sling where the force is perfectly aligned along the main axis of the shackle.

Pulling by means of shackles should always be such that the multi-leg slings can freely move and position themselves; hence no forcing or interference should occur between the ends to pull. The shackles should not be used when pulling results in lateral force components.

9) NONPERMISSIBLE USE

Using the accessory for any purposes other than the purposes it has been designed for, using it under extremely dangerous conditions and performing poor maintenance may pose **a severe hazard to the safety of the people being exposed** and cause severe damage to the working environment, while affecting the actual serviceability and safety of the product. The precautions mentioned below, which, obviously enough, cannot cover the whole spectrum of potential “**misuses**” of the accessory, should be “reasonably” deemed to be the most common steps to take. Therefore:

- DO NOT use the accessory to lift any load;
- DO NOT connect the accessory to any apparatus which does not match its specifications in terms of size, temperature, hook-up point and shape;
- DO NOT use the accessory to pull restrained loads;
- DO NOT stretch any apparatus that may change its static configuration, centre of gravity or chemical and physical state;
- DO NOT use the accessory to lift or carry people or animals;
- DO NOT work in areas where any explosion/spark-proof parts are expected to be used or in the presence of big magnetic fields;
- DO NOT weld any metal parts to the accessory; do not use any filling welds; do not use the accessory as mass for any welder.

10) FITNESS FOR USE

The accessory was subjected to spot check in order to test serviceability and performance at the manufacturer's. However, before starting working, the user should test the installed accessory for serviceability and performance, to prove the entire system is fit for use.

11) INSPECTION AND MAINTENANCE

Inspections and maintenance jobs should be carried out by trained personnel, who should perform accurate tests during operation.

Below is a list of tests to perform at such intervals as stated in the table “**Maintenance jobs and inspections**”.

- **VISUAL TEST:** making sure that the accessory is free from surface defects, including cracks, indentations, cuts, fissures and abrasions.
- **THREAD TEST:** making sure that the thread is free from wear, deformation and dents, that its fit is accurate and stable, and that there is not too much clearance.
- **DEFORMATION TEST:** making sure that the accessory has not got deformed, using a gauge to measure such critical dimensions as shown in **Table “A”**. **NO DEFORMATIONS** will be tolerated compared to the measurements made when the accessory was **first put into operation**.
- **WEAR TEST:** making sure that the points of contact are not worn, using a gauge to measure such critical dimensions as shown in **Table “A”**.
- **PRESERVATION TEST:** making sure that the accessory is free from oxidation and corrosion, especially in case of outdoor use; using suitable methods (e.g. liquid penetrants) to make sure that it is free from cracks.

The results of the above-mentioned tests should be stored.

Maintenance jobs and inspections			
Type of inspection	Whenever used	Month	Year
	General visual inspection	X	
Thread state	X		
Deformation	X		
Wear		X	
State of preservation			X

If the shackle has been used for heavy-duty jobs, both wear and the state of preservation should be tested for more frequently.

12) SCRAPPING ACCESSORY

The accessory should be scrapped by cutting, so that it can no longer be used, if:

- it is permanently worn compared to the original size;
- any cracks or distortions are shown, and/or the sections have become small compared to the original size;
- the state of the thread is such that the parts do not fit perfectly, any threads are worn, deformed, irregular etc.