



**R/SP/8180/06**  
**Data 30/03/2017**

## SPECIFICA PRODOTTO

### ISTRUZIONI PER L'USO E LA MANUTENZIONE

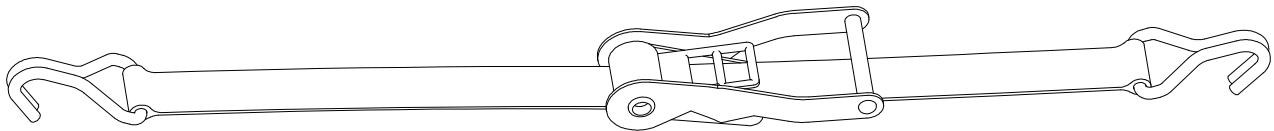
**Informazioni tecniche**

**Condizioni d'uso previste e limiti operativi**

**Prescrizioni per gli operatori**

**Rischi residui**

**Modalità e frequenza delle ispezioni periodiche d'idoneità**



**DISPOSITIVI DI ANCORAGGIO DEL CARICO  
 SU VEICOLI STRADALI, IN POLIESTERE  
 UNI EN 12195-2 - ART. 8180-8181-8182**



La lingua originale della presente specifica è quella Italiana.

Sede produttiva **Accessori per funi ROBUR**  
 Zona Industriale – C.da S. Nicola  
 I-67039 SULMONA (L'AQUILA)  
 Tel. +39.(0)864.2504.1 – Fax +39.(0)864.253132  
[www.roburitaly.com](http://www.roburitaly.com) – [info@roburitaly.com](mailto:info@roburitaly.com)

## 1) CARATTERISTICHE TECNICHE

**Materiale:**  
NASTRO Poliestere (PES) 100%  
CRICCHETTO Acciaio  
GANCI terminali Acciaio

**Trattamento Termico:** GANCI terminali Acciaio bonificato

**Trattamento Superficiale:** CRICCHETTO e GANCI Zincati A2E EN ISO 4042

Il collaudo viene eseguito in base a specifiche e regole interne in riferimento alla norma UNI EN ISO 9001.

## CARATTERISTICHE DIMENSIONALI:

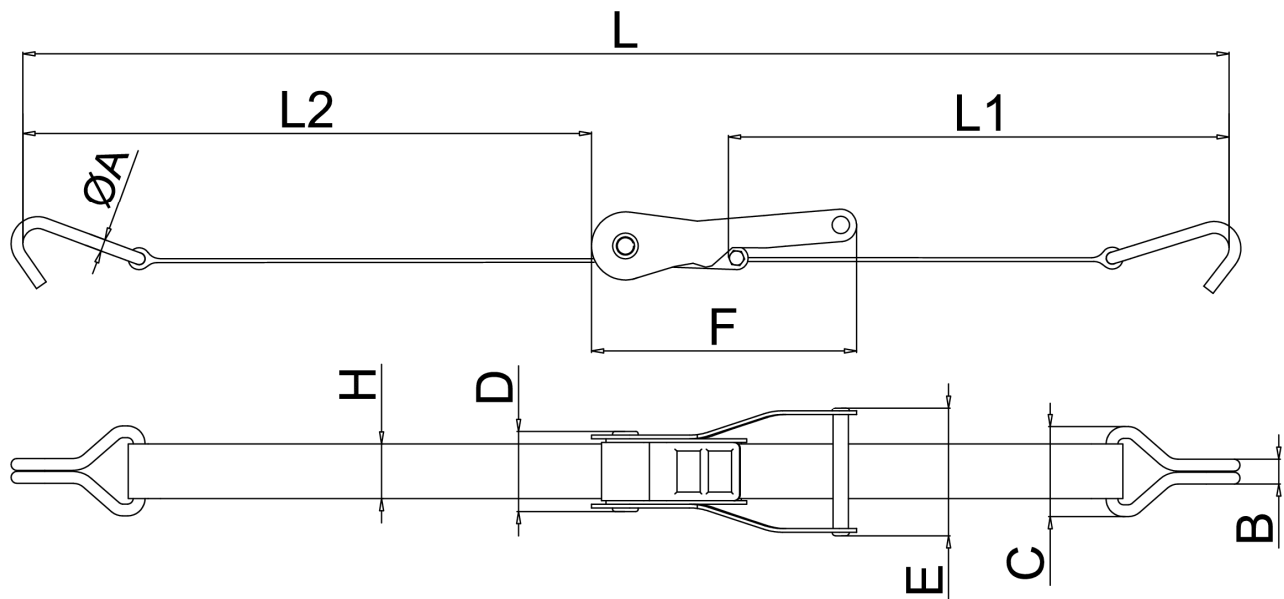



TABELLA "A"

ARTICOLO	ØA	B	C	D	E	F	H	L	L1	L2	LC daN	 g	CODICE
<b>8180</b>	7,5	15	40	50	60	140	25	4000	250	3750	750	690	081800004
<b>8180</b>	7,5	15	40	50	60	140	25	6000	250	5750	750	760	081800006
<b>8180</b>	7,5	15	40	50	60	140	25	8000	250	7750	750	870	081800008
<b>8181</b>	8,5	17	56	65	75	140	35	4000	400	3600	1000	1000	081810004
<b>8181</b>	8,5	17	56	65	75	140	35	6000	400	5600	1000	1120	081810006
<b>8181</b>	8,5	17	56	65	75	140	35	8000	400	7600	1000	1220	081810008
<b>8182</b>	11,5	23	70	85	100	230	50	6500	400	6100	2000	2230	081820065
<b>8182</b>	11,5	23	70	85	100	230	50	8500	400	8100	2000	2870	081820085
<b>8182</b>	11,5	23	70	85	100	230	50	10500	400	10100	2000	3190	081820105
<b>8182</b>	11,5	23	70	85	100	230	50	14500	400	14100	2000	3300	081820145

LC = PORTATA DEL SISTEMA DI ANCORAGGIO

## Definizioni:

- **Portata della cinghia LC:** Carico massimo per l'utilizzo in condizione di trazione in linea retta che una cinghia di tessuto è progettata per sostenere in condizione di utilizzo.
- **Carico di azionamento manuale  $H_f$ :** carico applicato all'impugnatura che genera il carico di trazione nella cinghia di tessuto.
- **Carico manuale normalizzato  $S_{HF}$ :** carico di azionamento manuale
- **Carico di trazione normalizzato  $S_{TF}$ :** carico residuo dopo il rilascio dell'impugnatura del cricchetto.
- **Tensionatore:** dispositivo meccanico che induce e mantiene un carico di trazione in un dispositivo di ancoraggio del carico (per esempio, cricchetti, tenditori ecc.).
- **Ispezione:** controllo visivo relativo allo stato dei sistemi di ancoraggio per individuare evidenti danneggiamenti o usure che possono alterarne l'utilizzo.
- **Persona competente:** persona designata, istruita correttamente, qualificata per conoscenza ed esperienza pratica, che ha ricevuto le istruzioni necessarie per eseguire le prove e gli esami richiesti.

## 2) SPECIFICHE DI COLLAUDO

L'accessorio è sottoposto a una serie di severi controlli a campione per accertarne la funzionalità prestazionale e la rispondenza alle specifiche.

La numerosità dei campioni e i relativi piani di campionamento sono scelti in funzione della caratteristica da verificare in accordo e per quanto previsto dalla norma UNI ISO 2859/1, e i risultati archiviati nell'ufficio qualità dello stabilimento di Sulmona.

### 2.A Controllo visivo

Verifica la presenza di eventuali imperfezioni, quali tagli, sfilacciamenti o difetti sulle cuciture del nastro, cricche, fessurazioni o deformazioni sui terminali e sui cricchetti.

### 2.B Prove di pretensionabilità dei cricchetti

L'accessorio è sottoposto alla prova di pretensionabilità tramite l'applicazione di una forza sulla leva del tensionatore e il rilevamento sul nastro della tensione scaricata, in conformità con la norma UNI EN 12195-2.

Al termine della prova il sistema non deve aver subito danni e deve essere perfettamente funzionante.

### 2.C Prova di trazione

La prova si esegue in due fasi: la prima consiste nel caricare la cinghia a 1,25 LC, mantenuta per un minuto, al termine del quale tutte le parti di sostegno dell'intera cinghia non devono mostrare segni di deformazione o altri difetti che ne compromettono la funzione. Dopo un'accurata ispezione si applica un carico 2 LC, al termine del quale la cinghia non deve subire rotture.

### 3) COME LEGGERE LA MARCATURA

Su entrambe le due metà che compongono la cinghia è apposta un'etichetta riportante in maniera indelebile marcature e sigle che identificano il prodotto e ne definiscono le caratteristiche e applicazioni.

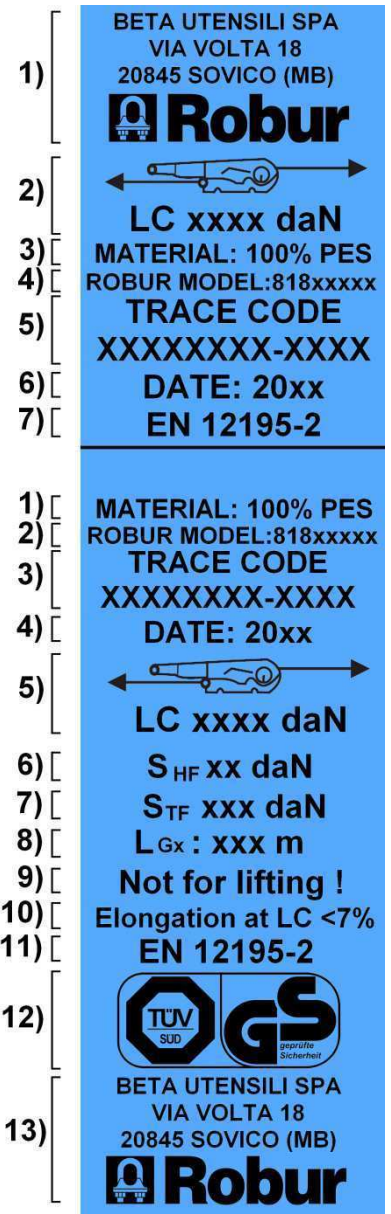
Sulla parte anteriore dell'etichetta sono riportate le seguenti informazioni:

#### Parte A

- 1) Marchio del fabbricante
- 2) LC: portata della cinghia a tiro dritto in daN
- 3) Materiale cinghia, PES 100% (poliestere 100%) Parte A
- 4) Codice articolo
- 5) Codice di rintracciabilità
- 6) Data di costruzione
- 7) Norma di riferimento

#### Parte B

- 1) Materiale cinghia, PES 100% (poliestere 100%)
- 2) Codice articolo
- 3) Codice di rintracciabilità
- 4) Data di costruzione Parte B
- 5) LC: portata della cinghia a tiro dritto in daN
- 6) Carico manuale normalizzato SHF
- 7) Carico di trazione normalizzato STF
- 8) Lunghezza sistema di ancoraggio "LGx"  
( LGF etichetta parte corta, LGL etichetta parte lunga)
- 9) Non usare per il sollevamento
- 10) Allungamento in %
- 11) Norma di riferimento
- 12) Logo TUV
- 13) Marchio del fabbricante



Il colore blu dell'etichetta identifica in maniera immediata il tipo di materiale di cui è composto il nastro, PES (poliestere) 100%.

### 4) AVVERTENZE GENERALI

Il manuale deve essere custodito da persona responsabile allo scopo preposta, in un luogo idoneo, affinché esso risulti sempre disponibile per la consultazione nel miglior stato di conservazione. In caso di smarrimento o deterioramento, la documentazione dovrà essere prontamente sostituita scaricandola dal sito del costruttore: [www.roburitaly.com](http://www.roburitaly.com)

Il costruttore si riserva la proprietà materiale ed intellettuale del presente manuale e ne vieta la modifica, anche parziale, per fini commerciali.

Con riferimento a quanto riportato in queste istruzioni d'uso, BETA UTENSILI SPA declina ogni responsabilità in caso di:

- uso degli accessori contrario alle leggi nazionali sulla sicurezza e sull'antifortunistica;
- errata scelta o predisposizione dell'apparecchio di sollevamento con il quale saranno connessi;
- mancata o errata osservanza delle istruzioni per l'uso;
- modifiche agli accessori;
- uso improprio e omessa manutenzione ordinaria;
- uso combinato ad accessori non conformi.

**!ATTENZIONE: I dati di marcatura riportati sull'etichetta applicata sulla cinghia di tessuto devono essere sempre perfettamente leggibili; le cinghie senza riferimenti di identificazione devono essere rese inutilizzabili e rottamate.**

**Non è consentito apporre caratteri aggiuntivi a quelli di fabbricazione.**

## 5) CRITERI DI SCELTA

I parametri che devono essere attentamente considerati nella scelta della cinghia sono:

### 5.A PORTATA DELLA CINGHIA (LC)

Al momento della scelta e dell'utilizzo dei sistemi di ancoraggio in nastro tessuto piatto, occorre considerare la portata del sistema di ancoraggio nonché la modalità d'impiego e la natura del carico da assicurare. La selezione deve avvenire in base alle dimensioni, alla forma e al peso del carico nonché alla modalità d'impiego prevista, all'ambiente di trasporto e alla natura del carico. Per motivi di stabilità, le unità libere del carico devono essere fissate con almeno una coppia di sistemi di ancoraggio per il fissaggio verticale e due coppie di sistemi di ancoraggio per il bloccaggio diagonale.

Il numero dei sistemi di ancoraggio necessari a mantenere il carico deve essere calcolato in conformità alla norma UNI EN 12195-1.

### 5.B ELEMENTO DI ACCOPPIAMENTO

A causa delle diversità di comportamento e allungamento in condizioni di carico, il medesimo carico non può essere assicurato con dispositivi di ancoraggio differenti (per esempio, catena di ancoraggio e sistemi di ancoraggio in nastro tessuto piatto). Occorre inoltre verificare che gli accessori sussidiari (componenti) e i dispositivi di ancoraggio nel gruppo di contenimento del carico siano compatibili con i sistemi di ancoraggio in nastro tessuto piatto.

### 5.C TEMPERATURE D'IMPIEGO

L'intervallo di temperatura in cui è consentito l'impiego della cinghia di ancoraggio in poliestere (PES) va da  $-40\text{ }^{\circ}\text{C}$  a  $+120\text{ }^{\circ}\text{C}$ .

Il cambiamento di temperatura ambientale durante il trasporto può incidere nella cinghia in tessuto. Controllare il carico di trazione dopo l'ingresso in aree calde.

A temperature basse ha luogo la formazione di ghiaccio in presenza di umidità.

Questo può agire da agente di taglio e abrasivo, causando danni interni alla fascia. Inoltre, il ghiaccio riduce la flessibilità della fascia, rendendola, in casi estremi, inservibile per l'utilizzo.

## 6) CARICHI NON AMMESSI

Non è consentito l'imbracco dei seguenti carichi:

- aventi un carico massimo di utilizzo superiore alla portata della cinghia;
- aventi temperature superiori o inferiori a quelle ammesse;
- classificati come pericolosi (p. es. materiali infiammabili, esplosivi ecc.);
- che possono cambiare la loro configurazione statica e/o il loro baricentro o il loro stato chimicofisico;
- immersi in soluzioni acide o esposti a vapori acidi; a tal proposito, la tabella successiva elenca, per una maggior comprensione, la resistenza del poliestere agli agenti chimici:

TABELLA DI RESISTENZA AGLI AGENTI CHIMICI										
Materiale fascia	Acidi	Alcoli	Aldeidi	Alcali forti	Sbiancanti	Solventi	Idrocarburi	Petroli	Detergenti	Acqua di mare
Poliestere	*	sì	no	no	sì	sì	sì	sì	sì	sì

\* Il poliestere si disintegra in acido solforico concentrato

Considerare che gli effetti dei prodotti chimici possono aumentare con l'aumento della temperatura.

## 7) CONTROLLI PRELIMINARI

Prima di ogni utilizzo, le cinghie di ancoraggio devono essere controllate da personale competente adeguatamente addestrato.

- La cinghia deve essere ispezionata per assicurare che non siano presenti difetti, tagli, sfilacciamenti o danni, inclusi danni nascosti dalla sporcizia, i quali possono influire sul sicuro utilizzo dell'accessorio.
- Controllare l'integrità della marcatura in tutte le sue parti, in particolare le prescrizioni di portata, al fine di identificare con precisione l'accessorio in funzione del carico di lavoro.
- Controllare le cuciture, i rinforzi e le eventuali protezioni sui punti di contatto o presa.
- Controllare che i dispositivi di mantenimento della tensione siano efficienti.
- Controllare che i ganci terminali e i tensionatori siano esenti da cricche, deformazioni, fessure, segni di usura e corrosione.

## 8) INSTALLAZIONE - ISTRUZIONI PER IL MONTAGGIO

Durante l'installazione dell'accessorio indossare i dispositivi di protezione adeguati: guanti, scarpe antinfortunistiche, elmetto, etc.

Per l'installazione e il montaggio è indispensabile riferirsi alla norma UNI EN 12195-1.

Il carico deve essere posizionato in modo tale che il suo baricentro sia il più vicino possibile al centro dell'asse longitudinale del veicolo e il più basso possibile rispetto al piano di carico.

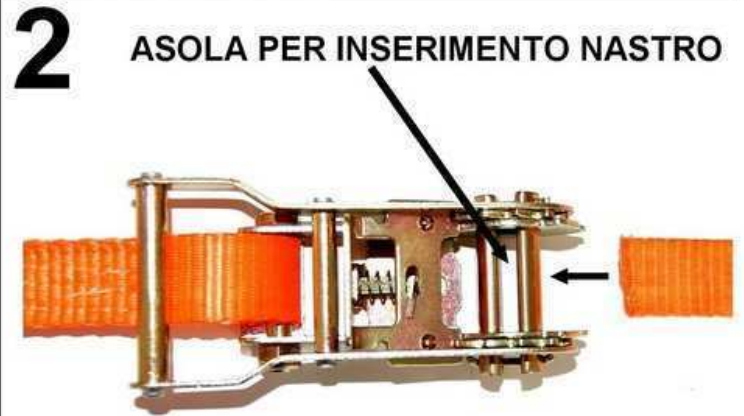
Prestare la massima attenzione affinché il carico sia uniformemente distribuito e le cinghie siano della lunghezza corretta per il modo di utilizzo, le operazioni di montaggio e rimozione siano pianificate prima di iniziare un viaggio e sia considerato il fatto che, durante lo spostamento, si può rendere necessario lo scarico di parte del carico.

Non sovraccaricare le cinghie; applicare solo il carico manuale e non utilizzare attrezzi (leve) per mettere in tensione la cinghia.

Il carico di trazione va controllato periodicamente, in particolare subito dopo l'inizio del viaggio.

Assicurarsi che la stabilità del carico non dipenda dall'attrezzatura di ancoraggio e che il rilascio della cinghia non provochi la sua caduta dal veicolo.

# FASI DI MONTAGGIO



# FASI DI SMONTAGGIO





## 9) CONTROINDICAZIONI D'USO

L'utilizzo delle cinghie di ancoraggio per scopi non previsti, il loro uso in condizioni estremamente pericolose e la carenza di manutenzione possono comportare **gravi situazioni di pericolo per l'incolumità delle persone esposte** e di danno per l'ambiente di lavoro, oltre che pregiudicare la funzionalità e la sicurezza effettiva del prodotto. Le azioni di seguito citate, che, ovviamente, non possono coprire l'intero arco di potenziali possibilità di **"cattivo uso"** dell'accessorio, costituiscono tuttavia quelle "ragionevolmente" più prevedibili. Quindi:

- NON utilizzare le cinghie collegandole ad apparecchiature di dimensioni, temperatura, punto d'aggancio e forma non idonei alle loro caratteristiche;
- NON applicare carichi maggiori alla portata della cinghia;
- NON utilizzare ausili meccanici, come leve, barre ecc., per azionare il cricchetto;
- NON utilizzare cinghie di dubbia provenienza e/o identificazione;
- NON tentare di effettuare ricuciture o riparazioni sulle cinghie;
- NON fare oscillare il carico durante il trasporto;
- NON usare le cinghie per trazionare carichi vincolati;
- NON mettere in tensione apparecchiature che possono cambiare la loro configurazione statica, il loro baricentro o lo stato chimicofisico;
- NON utilizzare l'accessorio per il sollevamento o il trasporto di persone o animali;
- NON allacciare le cinghie tra di loro con dei nodi per ottenere prolunghe;
- NON utilizzare le cinghie immerse in soluzioni acide o in ambienti con vapori acidi.
- NON lasciare le cinghie sul terreno, al fine di evitare che possano transitarvi sopra ruote o cingoli di veicoli.

## 10) IDONEITÀ ALL'UTILIZZO

L'accessorio è stato sottoposto a collaudo a campione presso il costruttore per accertare la rispondenza funzionale e prestazionale dello stesso. L'attestato che accompagna la fornitura certifica il superamento con esito positivo dei test di collaudo previsti dalla norma. L'utilizzatore deve eseguire in ogni caso, prima di iniziare a operare, la verifica della rispondenza funzionale e prestazionale dell'accessorio installato per confermare l'idoneità all'impiego dell'intera installazione.

## 11) ISPEZIONE E MANUTENZIONE

Comprende gli interventi di ispezione e manutenzione, eseguiti da persona competente istruita allo scopo, relativi a controlli durante l'impiego ed eventuali azioni, come previsto nella tabella **"Interventi di manutenzione e controllo"**.

Al termine dell'operazione di ancoraggio le cinghie devono essere riportate alle corrette condizioni di stoccaggio. Devono essere conservate in condizioni pulite e asciutte, in locali ben ventilati e a temperatura ambiente, al riparo da fonti di calore, non a contatto con sostanze chimiche, fumi, superfici corrosive, luce solare diretta o altre sorgenti di radiazioni ultraviolette.

Prima di essere immagazzinate, le cinghie devono essere ispezionate per controllare eventuali danni verificatisi durante l'utilizzo. Verificare l'assenza, su tutta la loro lunghezza, di difetti superficiali quali tagli, incisioni, sfilacciamenti o abrasioni. Controllare l'integrità e la leggibilità della marcatura posta sull'etichetta e l'identificazione della cinghia. Verificare l'assenza di deformazioni, corrosioni, e il buon funzionamento del cricchetto.

Controllare che sui terminali non ci siano deformazioni, fessurazioni, abrasioni dovute a usura e corrosioni.

Tutti i controlli eseguiti sulle cinghie devono essere registrati e conservati. Le cinghie che presentano difetti, anche lievi, non devono essere immagazzinate, ma rottamate e sostituite.

Se le cinghie di ancoraggio sono venute a contatto con acidi e/o alcali prima dell'immagazzinamento, si raccomanda la diluizione in acqua o la neutralizzazione con un mezzo idoneo.

Le cinghie bagnate durante l'utilizzo o in seguito a un lavaggio devono essere appese e lasciate asciugare naturalmente prima di essere conservate.

Qui di seguito è riportata la tabella che riassume le operazioni di manutenzione da eseguire e la loro frequenza.

<b>Tabella interventi di manutenzione e controllo</b>			
<b>Tipo di controllo</b>	<b>Frequenza intervento</b>		
	A ogni utilizzo	Mese	Anno
Controllo visivo gener.	<b>X</b>		
Controllo etichetta	<b>X</b>		
Usura	<b>X</b>		

**La cinghia che ha perso le sue caratteristiche e, di conseguenza, l'attitudine all'impiego per cui è stata costruita deve essere tagliata e demolita, in modo tale che non possa più essere utilizzata.**

## **12) DEMOLIZIONE E ROTTAMAZIONE DELL'ACCESSORIO**

L'accessorio deve essere demolito mediante taglio, in modo tale che non possa più essere utilizzato, nel caso presenti:

- difetti superficiali, quali tagli, incisioni, sfilacciamenti o abrasioni;
- deformazione, usura, fessurazioni e corrosione dei terminali e del cricchetto;
- etichetta mancante, abrasa o illeggibile in modo tale da renderne difficile l'individuazione.



**R/SP/8180/06**  
**Date 30/03/2017**

## PRODUCT SPECIFICATIONS

# OPERATING AND MAINTENANCE INSTRUCTIONS

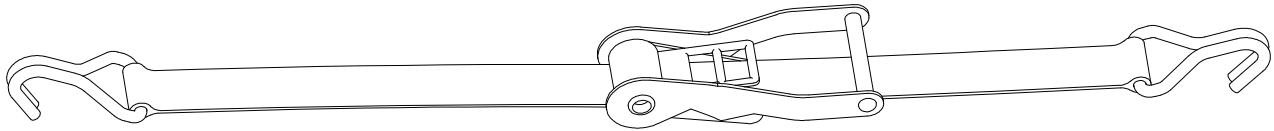
**Technical Specifications**

**Operating Conditions and Limits**

**Operator's Instructions**

**Residual Risks**

**How and how often periodical fitness inspections should be conducted**



## **POLYESTER RATCHET TIE DOWNS, FOR ROAD VEHICLES** **UNI EN 12195-2 - ITEMS 8180-8181-8182**



The original language of this technical specification is Italian

Manufacturing site **ROBUR wire rope accessories**

Zona Industriale – C.da S. Nicola

I-67039 SULMONA (L'AQUILA)

Tel. +39.(0)864.2504.1 – Fax +39.(0)864.253132

[www.roburity.com](http://www.roburity.com) – [info@roburity.com](mailto:info@roburity.com)

## 1) TECHNICAL SPECIFICATIONS

<b>Material:</b>	STRAP	100% polyester (PES)
	RATCHET	Steel
	Terminal HOOKS	Steel
<b>Heat Treatment:</b>	Terminal HOOKS	Hardened and tempered steel
<b>Surface Treatment:</b>	RATCHET and HOOKS Galvanized A2E EN ISO 4042	

The test is performed on the basis of in-house specifications and rules in accordance with UNI EN ISO 9001.

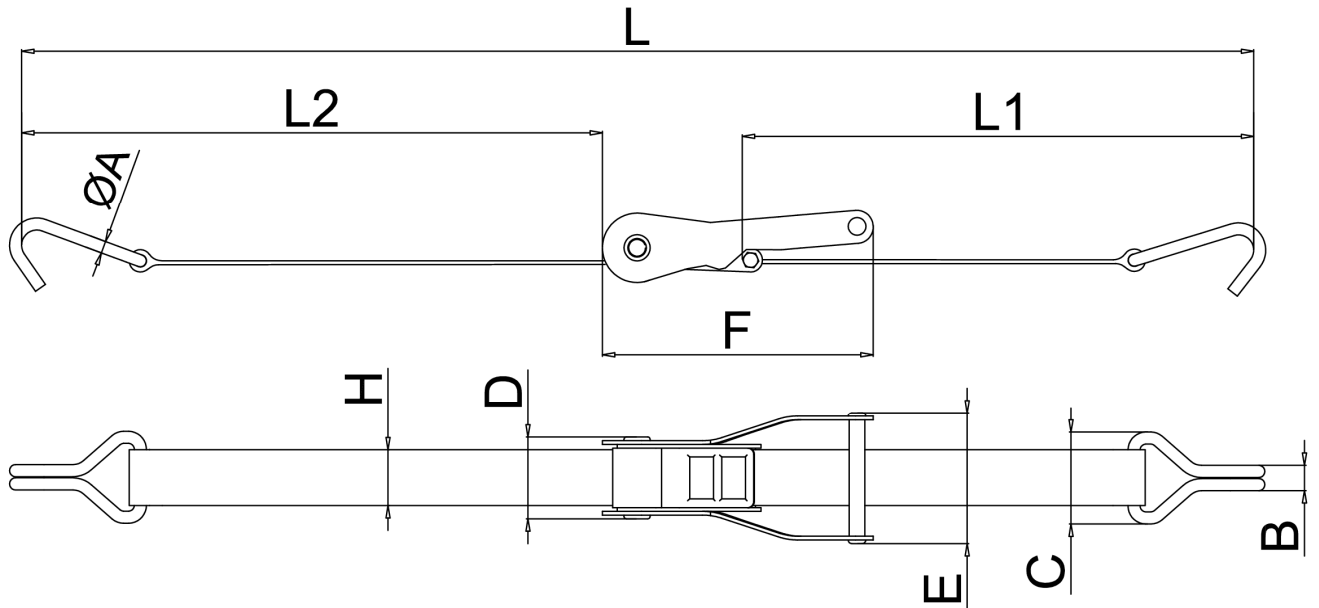

**DIMENSIONAL SPECIFICATIONS:**

TABLE "A"

ITEM	$\varnothing A$	B	C	D	E	F	H	L	L1	L2	LC daN	 g	ITEM NUMBER
<b>8180</b>	7,5	15	40	50	60	140	25	4000	250	3750	750	690	081800004
<b>8180</b>	7,5	15	40	50	60	140	25	6000	250	5750	750	760	081800006
<b>8180</b>	7,5	15	40	50	60	140	25	8000	250	7750	750	870	081800008
<b>8181</b>	8,5	17	56	65	75	140	35	4000	400	3600	1000	1000	081810004
<b>8181</b>	8,5	17	56	65	75	140	35	6000	400	5600	1000	1120	081810006
<b>8181</b>	8,5	17	56	65	75	140	35	8000	400	7600	1000	1220	081810008
<b>8182</b>	11,5	23	70	85	100	230	50	6500	400	6100	2000	2230	081820065
<b>8182</b>	11,5	23	70	85	100	230	50	8500	400	8100	2000	2870	081820085
<b>8182</b>	11,5	23	70	85	100	230	50	10500	400	10100	2000	3190	081820105
<b>8182</b>	11,5	23	70	85	100	230	50	14500	400	14100	2000	3300	081820145

**LC = TIE DOWN LOAD CAPACITY**

**Definitions:**

- **Strap load capacity (LC):** the maximum load for use under straight line traction a fabric strap has been designed to support under operating conditions.
- **Manual operating load ( $Hf$ ):** load applied to the handle as producing the traction load in the fabric strap.
- **Standardized manual load ( $S_{HF}$ ):** manual operating load.
- **Standardized traction load ( $S_{TF}$ ):** residual load after releasing the ratchet handle.
- **Tensioner:** a mechanical device which triggers and maintains a traction load in a load securing device (e.g. ratchets, turnbuckles etc.).
- **Inspection:** visual testing of the state of the tie down, to check for clear damage or wear which may affect its use.
- **Trained person:** a designated, suitably trained person who has proper know-how and practical expertise and has been given the instructions needed to perform any required tests and examinations.

## 2) TESTING SPECIFICATIONS

The accessory is subjected to several stringent spot checks for serviceability, performance and compliance with specifications.

The number of samples and the related sampling plans are chosen according to the characteristic to test under UNI ISO 2859/1, and the results are filed in the quality department of the factory in Sulmona.

### 2.A Visual test

Testing for such imperfections as cuts, breaks and defects on the strap stitches, cracks, splits or deformations on the terminals and ratchets.

### 2.B Ratchet pretensioning tests

The accessory is subjected to a pretensioning test by applying a force to the tensioner lever and measuring the released tension on the strap, under UNI EN 12195-2.

At the end of the test the system should not have suffered any damage and should be perfectly serviceable.

### 2.C Tensile stress test

The test comprises two phases: the former consists in loading the strap to 1.25 LC as maintained for one minute; afterwards none of the supporting parts of the entire strap should show any signs of deformation or any other defects that may affect its operation. Following an accurate inspection, 2 LC load is applied, which should not cause any breaks in the strap.

### 3) HOW TO READ MARKINGS

The two halves making up the strap accommodate a label with indelible marks and codes which identify the product and define its specifications and applications.

The front side of the label carries the following information:

#### Part A

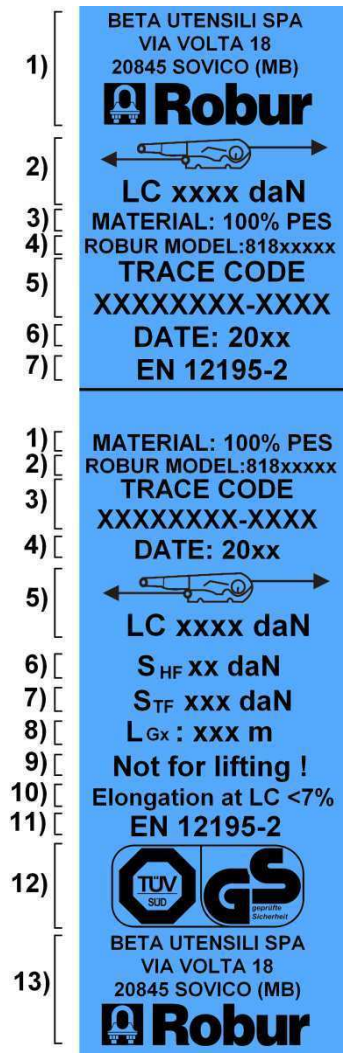
- 1) Manufacturer's mark
- 2) LC: load capacity of straight strap (daN)
- 3) Strap material, 100% PES (100% polyester)
- 4) Item number
- 5) Traceability code
- 6) Manufacturing date
- 7) Reference standard

Part A

#### Part B

- 1) Strap material, 100% PES (100% polyester)
- 2) Item number
- 3) Traceability code
- 4) Manufacturing date
- 5) LC: load capacity of straight strap (daN)
- 6) Standardized manual load (SHF)
- 7) Standardized traction load (STF)
- 8) Length of fastening system "LGx"  
(LGF short part label, LGL long part label)
- 9) Do not use for lifting purposes
- 10) Stretch (%)
- 11) Reference standard
- 12) TUV Logo
- 13) Manufacturer's mark

Part B



The blue colour of the label immediately identifies the material the strap is made of, namely 100% PES (polyester).

### 4) GENERAL WARNINGS

The manual must be kept by the person in charge in a suitable place and readily available for consultation, in optimal conditions. should it be lost or damaged, the manual can easily be retrieved on the constructor's web site: [www.roburitaly.com](http://www.roburitaly.com)  
the constructor retains all material and intellectual rights on the manual, and restricts its modification, albeit partial, for any commercial use.

As regards the information provided in these operating instructions, BETA UTENSILI SPA will accept no responsibility in the event of:

- any use of the accessories other than the uses under national safety and accident prevention laws;
- mistaken choice or arrangement of the apparatus they are going to be connected to;
- failure to comply with, or properly follow, the operating instructions;
- changes to the accessories;
- misuse or failure to carry out routine maintenance jobs;
- use with noncompliant accessories.

**!CAUTION: The marking data on the label attached to the fabric strap should always be perfectly legible; any fabric straps that do not carry any identification references should be made unusable and scrapped.**

**No characters other than the manufacturer's may be affixed.**

## **5) SELECTION CRITERIA**

The following parameters should be carefully considered in choosing the strap:

### **5.A STRAP LOAD CAPACITY (LC)**

When choosing and using a tie down with a flat fabric strap, the load capacity of the tie down as well as the purpose and the type of load to fasten should be considered. The selection should be made according to the dimensions, shape and weight of the load as well as the purpose, transport environment and type of load. For reasons of firmness, the free units of the load should be secured with at least one pair of tie downs for vertical fastening and two pairs of tie downs for cross fastening.

The number of tie downs required to maintain the load should be calculated in accordance with UNI EN 12195-1.

### **5.B CONNECTING PART**

Based on differences in behaviour and stretch under loading conditions, the same load cannot be fastened with different tie downs (e.g. anchor chain and tie downs with flat fabric straps). In addition, it should be made sure that the additional accessories (component parts) and the anchor devices in the load containing unit are compatible with the tie downs with flat fabric straps.

### **5.C OPERATING TEMPERATURES**

The temperature range within which the polyester (PES) anchor strap can be used is  $-40\text{ }^{\circ}\text{C} \div +120\text{ }^{\circ}\text{C}$ .

Ambient temperature changes during transportation may affect the fabric strap. Check the tensile stress load after entering hot areas.

At low temperatures ice will form in the presence of humidity.

This may result in cuts and abrasion, thereby causing internal damage to the strap. In addition, ice will affect the flexibility of the strap, thereby making it unserviceable under extreme circumstances.

## **6) NON PERMISSIBLE LOADS**

The following loads should not be slung:

- any load whose working load limit exceeds the load capacity of the strap;
- any load whose temperature does not lie within the permissible range;
- any load classified as hazardous (e.g. flammable, explosive materials etc.);
- any load that may change its static configuration and/or centre of gravity or chemical and physical state;
- any load immersed in acid solutions or exposed to acid vapours; the table below deals with polyester resistance to chemicals:



TABLE: RESISTANCE TO CHEMICALS										
Strap material	Acids	Alcohols	Aldehydes	Strong alkalis	Bleachers	Solvents	Hydrocarbons	Oils	Detergents	Sea water
Polyester	*	yes	no	no	yes	yes	yes	yes	yes	yes

\* Polyester disintegrates in concentrated sulphuric acid

It should be considered that the effects of chemicals may increase as the temperature rises.

## 7) PRELIMINARY TESTS

Before any anchor strap is used, it should be tested by suitably trained personnel.

- The strap should be inspected to make sure that it is free from defects, cuts, breaks or damage, including damage hidden by dirt, which might affect the safety of the accessory.
- Check the state of all the parts of the marking; in particular make sure that the capacity requirements are met, so that the accessory can be accurately identified according to the working load.
- Check the stitches as well as the reinforcements and any protective parts on the contact or grip points.
- Make sure that the devices for maintaining tension are serviceable.
- Make sure that the terminal hooks and tensioners are free from cracks, deformations, splits, signs of wear and corrosion.

## 8) INSTALLATION - ASSEMBLY INSTRUCTIONS

During the installation of the accessory please use adequate Personal Protective Equipment: gloves, safety shoes, helmet, etc.

Tie downs should be installed and assembled in accordance with UNI EN12195-1.

The load should be so positioned that its centre of gravity lies as close as possible to the middle of the longitudinal axis of the vehicle and as low as possible compared to the loading plane.

Make sure that the load is uniformly distributed, the straps suit their purpose in length, and assembly and disassembly operations are planned before starting a journey; in addition, it should be considered that part of the load may need to be unloaded during transportation.

Do not overload the straps; apply only the manual load and do not use any tools (levers) to tension the strap.

The tensile stress load should be checked periodically, and especially immediately after the start of the journey.

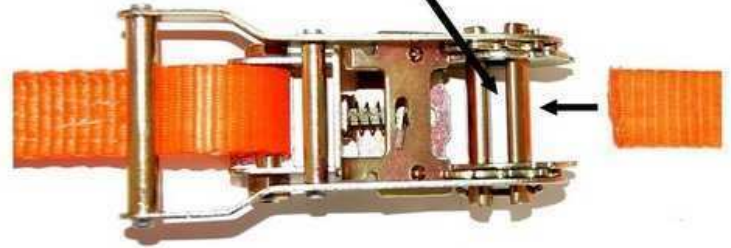
Make sure that the firmness of the load does not depend on the anchor equipment and that releasing the strap does not cause it to fall from the vehicle.

# ASSEMBLY

**1** Ratchet Tensioner



**2** Insert the belt into slot



**3** Insert the belt from the bottom upwards



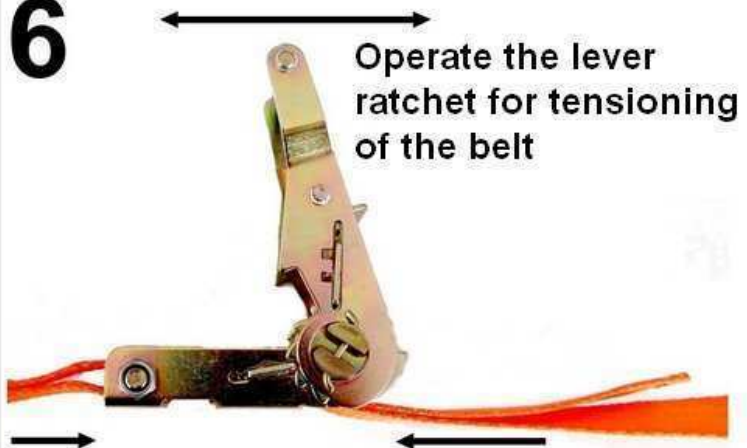
**4** For model provided with hooks: fix the hooks on the anchor points before proceeding with tightening



**5** Pull up to collect all the excess belt



**6** Operate the lever ratchet for tensioning of the belt



# DISASSEMBLY

**7** Opening and release of the ratchet mechanism



**8** Position of the mechanism completely open.



For disassembling unthread the ribbon in the way indicated from the arrow

## 9) NON PERMISSIBLE USE

Using the anchor straps for any purposes other than the purposes they have been designed for, using them under extremely dangerous conditions and performing poor maintenance may pose a **severe hazard to the safety of the people being exposed** and cause severe damage to the working environment, while affecting the actual serviceability and safety of the product. The precautions mentioned below, which, obviously enough, cannot cover the whole spectrum of potential “**misuses**” of the accessory, should be “reasonably” deemed to be the most common steps to take. Therefore:

- DO NOT connect the straps to any apparatus which does not match their specifications in terms of size, temperature, hook-up point and shape;
- DO NOT apply loads exceeding the load capacity of the strap;
- DO NOT use mechanical aids, including levers and bars, to operate the ratchet;
- DO NOT use unreliable and/or poorly identified straps;
- DO NOT attempt to restitch or mend any straps;
- DO NOT let the load swing during transportation;
- DO NOT use the straps to pull restrained loads;
- DO NOT stretch any apparatus that may change its static configuration, centre of gravity or chemical and physical state;
- DO NOT use the accessory to lift or carry people or animals;
- DO NOT connect the straps to each other through knots to extend them;
- DO NOT use any straps immersed in acid solutions or in the presence of acid vapours;
- DO NOT leave the straps on the ground, to prevent any vehicle wheels or tracks from running on them.

## 10) FITNESS FOR USE

The accessory was subjected to spot check in order to test serviceability and performance at the manufacturer's. The certificate supplied with it states that the tests under the relevant standards were passed. However, before starting working, the user should test the installed accessory for serviceability and performance, to prove the entire system is fit for use.

## 11) INSPECTION AND MAINTENANCE

Inspections and maintenance jobs should be performed by a trained person, who should check the accessory during use and take such steps as may be required according to the table “**Maintenance jobs and inspections**”.

After any load has been fastened, the straps should be restored to proper storage conditions. They should be stored under clean and dry conditions, in well-ventilated rooms, at ambient temperature, away from heat sources, and not in contact with chemicals, fumes, corrosive surfaces, direct sunlight or any other ultraviolet radiation sources.

Before being stored away, the straps should be checked for any damage caused during operation.

Check the straps for such surface defects as cuts, indentations, breaks or abrasions over their entire length. Check the markings on the label and the identification information about the strap, and make sure that they are legible. Check the ratchet for deformation and corrosion, and make sure that it runs properly.

Check the terminals for deformations, splits and abrasions as may result from wear and corrosion.

Any and all tests performed on the straps should be recorded and stored. Any straps with defects, including small defects, should not be stored away; they should be scrapped and replaced.

If the anchor straps have come into contact with any acids and/or alkalis before being stored away, dilution with water or neutralization with a suitable medium is recommended.

Any straps that get wet while being used or after being washed should be hung and left to dry naturally before being stored away.

The table below sums up the maintenance jobs to carry out and their frequency.

<b>Maintenance jobs and inspections</b>			
<b>Type of inspection</b>	<b>Frequency</b>		
	Whenever used	Month	Year
General visual inspection	<b>X</b>		
Label state	<b>X</b>		
Wear	<b>X</b>		

**Any strap that has lost its characteristics and is thus no longer fit for the purpose it has been designed for should be cut and scrapped, so that it cannot be used anymore.**

## 12) SCRAPPING ACCESSORY

The accessory should be scrapped by cutting, so that it can no longer be used, if:

- it has any surface defects, including cuts, indentations, breaks and abrasion;
- the terminals and ratchet are deformed, worn, split, or corroded;
- the label is missing, worn or illegible to such an extent as to be hardly identifiable.