

SPECIFICA PRODOTTO

ISTRUZIONI PER L'USO E LA MANUTENZIONE

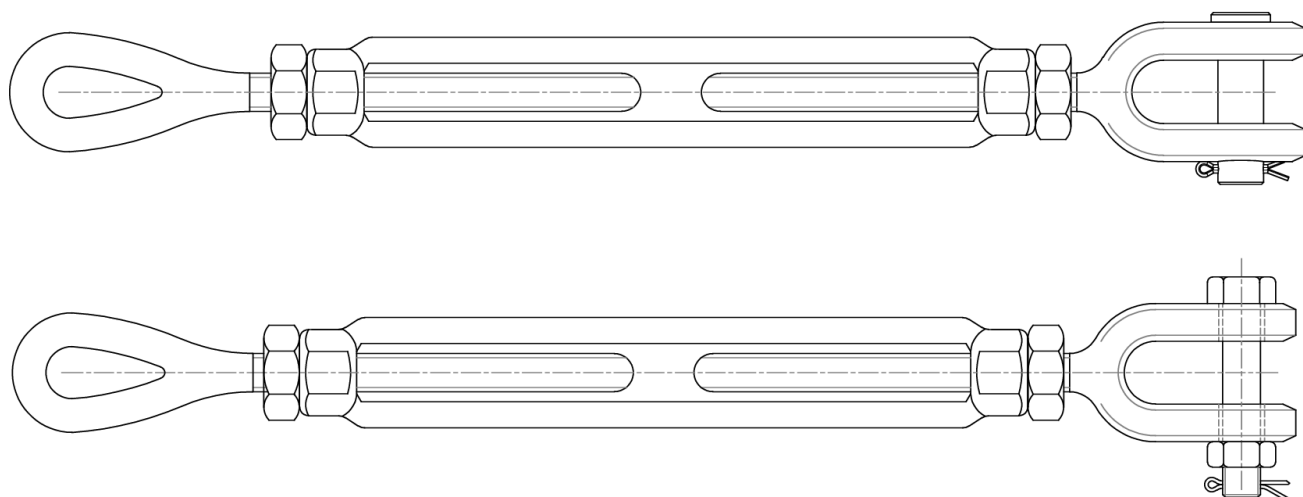
Informazioni tecniche

Condizioni d'uso previste e limiti operativi

Prescrizioni per gli operatori

Rischi residui

Modalità e frequenza delle ispezioni periodiche d'idoneità



TENDITORE AD OCCHIO E FORCELLA ART. 8110

La lingua originale della presente specifica è quella Italiana.

Sede produttiva **Accessori per funi ROBUR**

Zona Industriale – C.da S. Nicola

67039 SULMONA (L'AQUILA)

Tel. +39.0864.2504.1 – Fax +39.0864.253132

www.beta-tools.com – info@roburity.com

1) CARATTERISTICHE TECNICHE

Materiale / Norma di riferimento: CANAULA acciaio C45 - UNI EN 10083-2
FORCELLE acciaio C45 - UNI EN 10083-2
PERNO acciaio C45 - UNI EN 10083-2
VITE acciaio classe resistenza 8 - EN ISO 898/1
DADO acciaio classe resistenza 4 - UNI EN 20898-2
ANELLI bonificato - UNI EN 10083-2 (prospetto -9)

Trattamento Termico: CANAULA normalizzato - UNI EN 10083-2 (prospetto -10)
FORCELLE bonificato - UNI EN 10083-2 (prospetto -9)
PERNO bonificato - UNI EN 10083-2 (prospetto -9)
ANELLI bonificato - UNI EN 10083-2 (prospetto -9)

Trattamento Superficiale: CANAULA, FORCELLE E ANELLI zincati a caldo per immersione
TESTE CANAULA verniciate arancio RAL 2011

Il collaudo viene eseguito in base a specifiche e regole interne in riferimento alla norma UNI EN ISO 9001.
L'articolo è conforme alla Direttiva Macchine 2006/42/CE.

CARATTERISTICHE DIMENSIONALI:

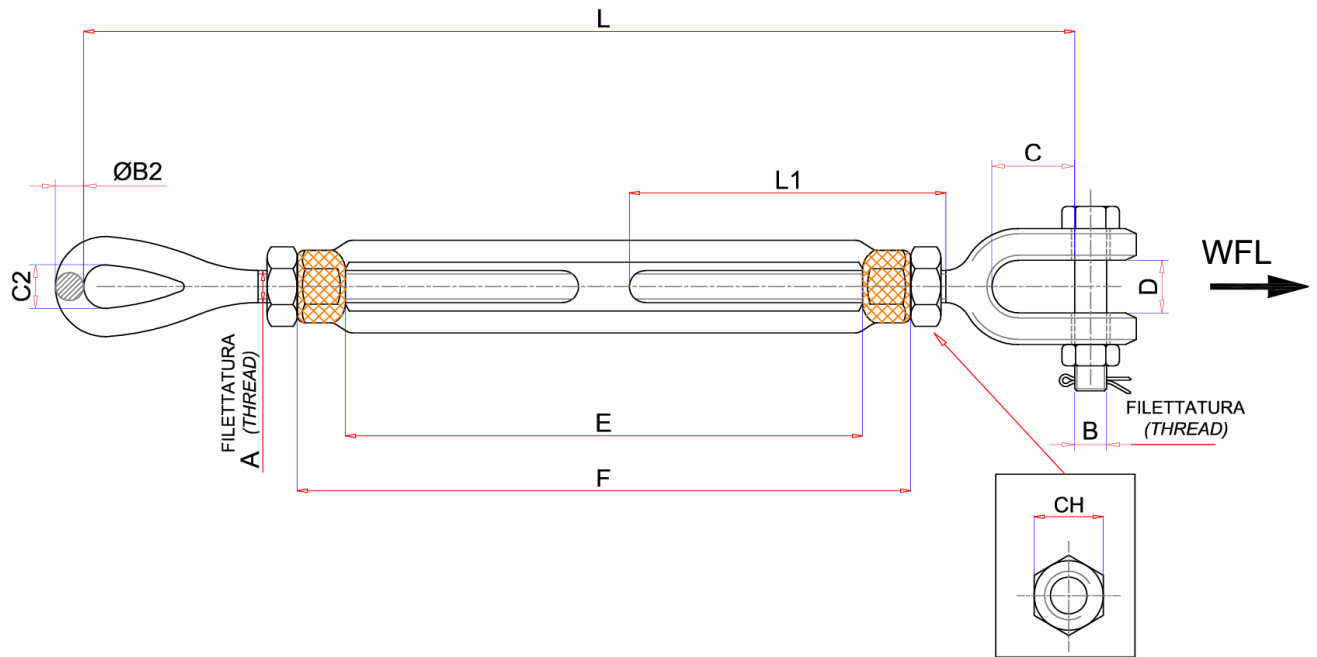



TABELLA "A"

MISURA "	A Filett. "	N° di filetti per pollice	B Filett. "	N° di filetti per pollice	ØB2	C	C2	D	E	F	CH	L min	L max	L1	 g	WFL kg	FUNE Ø min	CODICE
1/2 x 6	1/2" UNC	13	3/8" UNC	16	11.5	26.0	18.0	16.0	152	193	19	312	451	99.0	920	1000	5.0	081100006
1/2 x 9	1/2" UNC	13	3/8" UNC	16	11.5	26.0	18.0	16.0	229	269	19	390	619	138.5	1100	1000	5.0	081100010
5/8 x 6	5/8" UNC	11	1/2" UNC	13	13.5	32.5	21.5	18.0	152	203	24	363	486	105.0	1550	1590	6.0	081100014
5/8 x 9	5/8" UNC	11	1/2" UNC	13	13.5	32.5	21.5	18.0	229	279	24	438	639	143.5	1800	1590	6.0	081100015
5/8 x 12	5/8" UNC	11	1/2" UNC	13	13.5	32.5	21.5	18.0	305	356	24	514	800	180.0	1800	1590	6.0	081100016
3/4 x 6	3/4" UNC	10	5/8" UNC	11	16.5	38.0	25.5	24.0	152	213	30	391	543	110.0	2200	2360	8.0	081100019
3/4 x 9	3/4" UNC	10	5/8" UNC	11	16.5	38.0	25.5	24.0	229	289	30	465	694	149.0	2800	2360	8.0	081100020
3/4 x 12	3/4" UNC	10	5/8" UNC	11	16.5	38.0	25.5	24.0	305	366	30	541	846	187.0	3250	2360	8.0	081100021
7/8 x 12	7/8" UNC	9	3/4" UNC	10	18.6	42.5	32.5	27.5	305	376	32	570	875	192.5	4600	3270	10	081100022
1 x 6	1" UNC	8	7/8" UNC	9	23.5	50.5	36.6	30.5	152	234	36	472	624	121.0	5200	4540	11.0	081100027
1 x 12	1" UNC	8	7/8" UNC	9	23.5	50.5	36.6	30.5	305	386	36	623	928	198.0	6200	4540	11.0	081100029

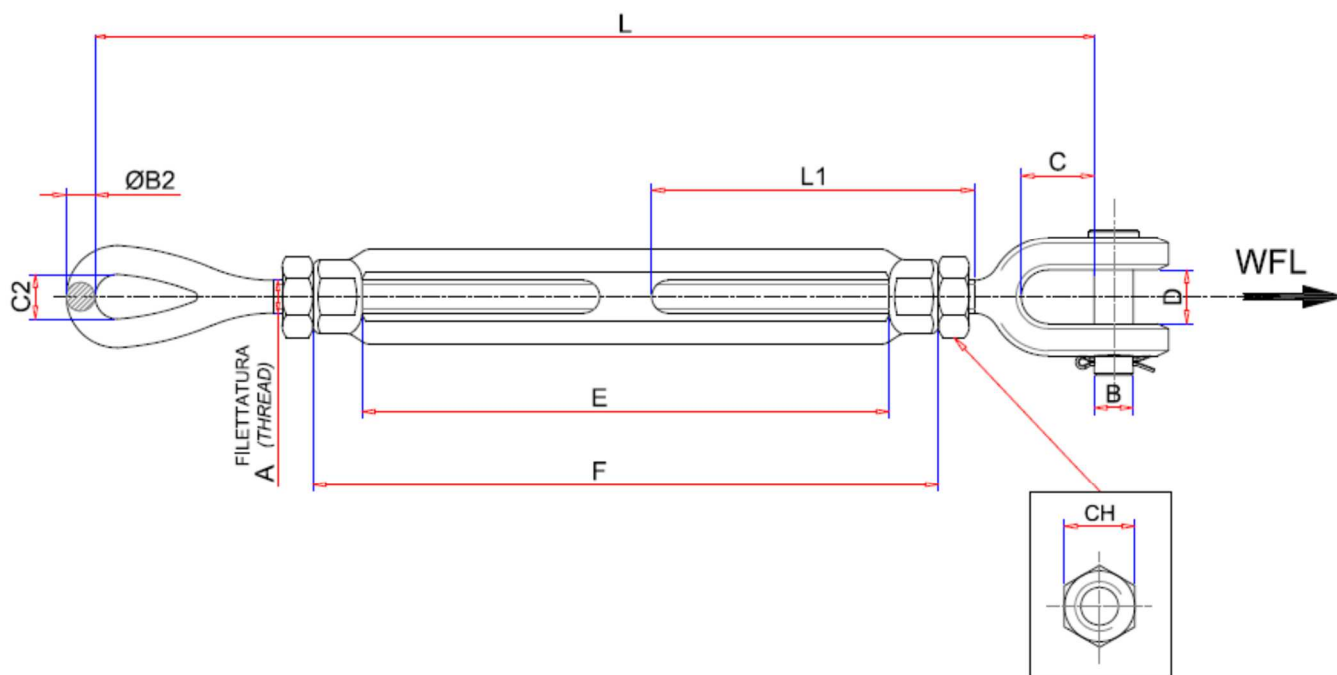



TABELLA "B"

MISURA "	A Filettatura	N° Filetti per pollice	B	ØB2	C	C2	D	E	F	CH	L min	L max	L1	 g	WFL kg	FUNE Ø min	CODICE
1 1/4 x 12	1 1/4" UNC	7	29	29	71.5	46.5	44.0	305	385	46	676	981	211.0	12000	6900	14.0	081100034
1 1/2 x 12	1 1/2" UNC	6	35	32	71.0	54.5	52.0	305	401	55	715	1020	222.0	17000	9710	16.0	081100038
1 1/2 x 18	1 1/2" UNC	6	35	32	71.0	54.5	52.0	457	553	55	870	1327	298.0	19000	9710	16.0	081100039
1 3/4 x 18	1 3/4" UNC	5	41	38	86.0	60.5	59.5	457	577	70	938	1316	295.0	26500	12700	18.0	081100044

Le quote indicate sono espresse in mm.
WFL = FORZA LIMITE DI LAVORO
COEFFICIENTE DI SICUREZZA: 5

Definizioni:

- **WFL:** (working force limit) è la forza massima che l'articolo può sopportare (lungo l'asse principale se non diversamente indicato) in condizioni di utilizzo.
- **Coefficiente di sicurezza:** è il rapporto tra la forza di rottura minima garantita e la forza limite di lavoro.
- **Ispezione:** controllo visivo relativo allo stato del tenditore per individuare evidenti danneggiamenti o usure che possono alterarne l'utilizzo.
- **Esame accurato:** esame visivo effettuato da una persona competente e, se necessario, coadiuvato da altri mezzi, quali i controlli non-distruttivi, al fine di individuare danneggiamenti o usure che possono alterare l'utilizzo del tenditore.
- **Persona competente:** persona designata, istruita correttamente, qualificata per conoscenza ed esperienza pratica, che ha ricevuto le istruzioni necessarie per eseguire le prove e gli esami richiesti.

ATTENZIONE: il coefficiente di sicurezza è soltanto un'indicazione per la sicurezza del prodotto.
Non si devono mai superare le forze (WFL) indicate nella tabella.

2) SPECIFICHE DI COLLAUDO

I singoli elementi che compongono l'articolo sono sottoposti a una serie di severi controlli a campione per accertarne la funzionalità prestazionale e la rispondenza alle specifiche.

La numerosità del campione e i relativi piani di campionamento sono scelti in funzione della caratteristica da verificare in accordo e per quanto previsto dalla norma UNI ISO 2859/1, e i risultati archiviati nell'ufficio qualità dello stabilimento di Sulmona.

2.A Controllo dimensionale

Verifica che le dimensioni dell'articolo rientrino nelle tolleranze stabilite dai relativi disegni di costruzione interni.

2.B Controllo visivo

Verifica la presenza di eventuali imperfezioni dovute a stampaggio, lavorazione meccanica, rivestimento superficiale e rispondenza della marcatura a disegni di fase interni.

2.C Analisi chimica

Verifica la rispondenza della composizione chimica del materiale, entro i limiti stabiliti dalle relative norme.

2.D Prove di trazione

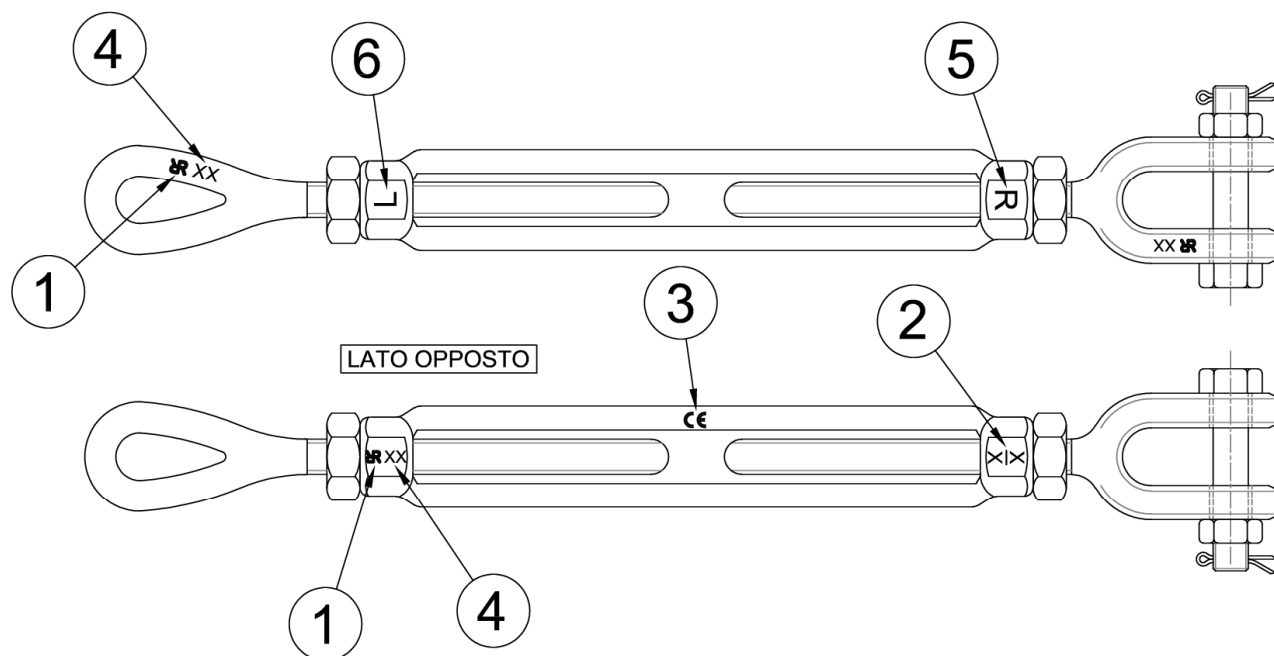
Verifica che l'accessorio sottoposto a una trazione arrivi a rottura, dopo che la forza applicata abbia almeno superato la forza limite di lavoro moltiplicata per il coefficiente di sicurezza.

La prova è eseguita in accordo con la norma UNI 10002/1.

3) COME LEGGERE LA MARCATURA

Sull'accessorio sono stampate in maniera indelebile marcature e sigle che identificano il prodotto e ne definiscono le caratteristiche e applicazioni.

- 1) Logo produttore RR (ROBUR)
- 2) Misura pollici (es. 3/8 x 6)
- 3) Marchio "CE"
- 4) Codice di rintracciabilità
- 5) R (Right) Filettatura destra
- 6) L (Left) Filettatura sinistra



4) AVVERTENZE GENERALI

Il manuale deve essere custodito da persona responsabile allo scopo preposta, in un luogo idoneo, affinché esso risulti sempre disponibile per la consultazione nel miglior stato di conservazione. In caso di smarrimento o deterioramento, la documentazione dovrà essere prontamente sostituita scaricandola dal sito del costruttore: www.beta-tools.com.

++

Il costruttore si riserva la proprietà materiale ed intellettuale del presente manuale e ne vieta la modifica, anche parziale, per fini commerciali.

Con riferimento a quanto riportato in queste istruzioni d'uso, la BETA UTENSILI SPA declina ogni responsabilità in caso di:

- uso degli accessori contrario alle leggi nazionali sulla sicurezza e sull'antifortunistica;
- errata scelta o predisposizione dell'apparecchio con il quale saranno connessi;
- mancata o errata osservanza delle istruzioni per l'uso;
- modifiche agli accessori;
- uso improprio e omessa manutenzione ordinaria;
- uso combinato ad accessori non conformi.

!ATTENZIONE: I dati di marcatura non devono essere rimossi con molature o abrasioni, (neanche accidentali; i tenditori senza riferimenti di identificazione devono essere resi inutilizzabili e rottamati).

Non è consentito apporre caratteri aggiuntivi a quelli di fabbricazione.

5) CRITERI DI SCELTA

I parametri che devono essere attentamente considerati nella scelta del tenditore sono:

5.A FORZA LIMITE DI LAVORO

La trazione che il tenditore deve esercitare **deve essere inferiore o uguale** al valore della forza limite di lavoro (WFL) previsto per l'articolo preso in considerazione, e riportato nella tabelle "A" e "B".

5.B ELEMENTO DI ACCOPPIAMENTO

Assicurarsi che l'elemento di collegamento sia adeguato alle caratteristiche di portata del tenditore, abbia adeguato diametro come da tabelle "A" e "B" alla voce "FUNE Ø min.", e garantisca una resistenza meccanica sufficiente alla trazione esercitata dalla presa.

5.C TEMPERATURE D'IMPIEGO

La temperatura d'impiego consentita dovrà essere compresa tra 0°C e +200°C. Al di fuori di questi valori non è più garantita la forza massima di utilizzazione.

6) CONDIZIONI NON AMMESSE

Non è consentito far lavorare i tenditori nei seguenti casi:

- quando la forza applicata è superiore al "WFL" consentito;
- nelle condizioni in cui si possono creare delle sollecitazioni di tipo dinamico o carichi pulsanti;
- far lavorare i tenditori a temperature diverse da quelle consentite;
- quando la direttrice delle forze non si sviluppa lungo l'asse principale che attraversa i due terminali.

7) CONTROLLI PRELIMINARI

Prima della messa in servizio e/o del montaggio gli accessori devono essere controllati da una persona competente adeguatamente addestrata.

- Controllare l'integrità del tenditore e in particolare che non vi siano tagli, piegature, incisioni, abrasioni, incrinature o cricche, filetti irregolari, corrosioni, bave taglienti, usure provocate dall'utilizzo o difetti dovuti a cattivo stoccaggio.
- Rilevare e registrare le dimensioni con riferimento alle tabelle "A" e "B".

- Controllare l'integrità della marcatura in tutte le sue parti, al fine di identificare con precisione l'accessorio in funzione della forza di lavoro.
- Verificare la bontà dell'accoppiamento tra i filetti.

8) INSTALLAZIONE - ISTRUZIONI PER IL MONTAGGIO

Durante l'installazione dell'accessorio indossare i dispositivi di protezione adeguati: guanti, scarpe antinfortunistiche, elmetto, etc.

Svitare forcella ed anello in maniera da ottenere l'apertura massima e collegarle agli elementi da mettere in trazione.

Inserire solo una fune o un solo elemento per ogni terminale.

Esercitare la trazione agendo sul corpo centrale, facendo attenzione che, una volta raggiunta la condizione di lavoro, la forcella e l'anello siano inseriti nel corpo per almeno tutta la lunghezza del filetto di quest'ultimo.

Nell'esercitare la trazione assicurarsi che il tenditore abbia piena libertà di movimento e di autoposizionamento; non devono quindi mai presentarsi forzature o interferenze che possano generare componenti di forza laterali.

La condizione della trazione deve essere controllata dopo breve tempo per compensare eventuali adattamenti del sistema.

Particolare attenzione deve essere posta durante il tensionamento affinché non venga superata la forza limite di lavoro (WFL, vedi tabelle "A" e "B"), per non incorrere in deformazioni permanenti, soprattutto nel caso si usino leve o mezzi meccanici.

9) USO DELL'ACCESSORIO - PRESA E MANOVRA

Il tenditore è stato concepito per essere utilizzato in situazioni statiche. Controllare periodicamente le condizioni della trazione, lo stato di conservazione degli elementi e il loro accoppiamento, in riferimento alla tabella interventi di manutenzione e controllo.

10) CONTROINDICAZIONI D'USO

L'utilizzo dell'accessorio per scopi non previsti, il suo uso in condizioni estremamente pericolose e la carenza di manutenzione possono comportare **gravi situazioni di pericolo per l'incolumità delle persone esposte** e di danno per l'ambiente di lavoro, oltre che pregiudicare la funzionalità e la sicurezza effettiva del prodotto. Le azioni di seguito citate, che, ovviamente, non possono coprire l'intero arco di potenziali possibilità di "**cattivo uso**" dell'accessorio, costituiscono tuttavia quelle "ragionevolmente" più prevedibili. Quindi:

- NON utilizzare l'accessorio collegandolo ad apparecchiature di dimensioni, temperatura, punto d'aggancio e forma non idonei alle sue caratteristiche;
- NON utilizzare l'accessorio per il sollevamento diretto;
- NON mettere in tensione apparecchiature che possono cambiare la loro configurazione statica, il loro baricentro o lo stato chimicofisico;
- NON utilizzare l'accessorio per il sollevamento o il trasporto di persone o animali;
- NON usare l'accessorio per trainare carichi vincolati;
- NON operare in aree dove è prescritto l'uso di componenti antideflagranti/antiscintilla o in presenza di forti campi magnetici;
- NON saldare sull'accessorio particolari metallici, né intervenire con riporti di saldatura o utilizzarlo come massa per saldatrici.

11) IDONEITÀ ALL'UTILIZZO

L'accessorio è stato sottoposto a collaudo a campione presso il costruttore per accertare la rispondenza funzionale e prestazionale dello stesso. L'attestato che accompagna la fornitura certifica il superamento con esito positivo dei test di collaudo. L'utilizzatore deve eseguire in ogni caso, prima di iniziare a operare, la verifica della rispondenza funzionale e prestazionale dell'accessorio installato per confermare l'idoneità all'impiego dell'intera installazione.

12) ISPEZIONE E MANUTENZIONE

Comprende una serie di operazioni eseguite da personale competente istruito allo scopo, relative a controlli ed esami accurati durante l'impiego.

Di seguito l'elenco dei controlli da effettuare con cadenze indicate nella tabella "**Interventi di manutenzione e controllo**".

- **VISIVO:** verificare l'assenza di difetti superficiali, quali cricche, incisioni, tagli o fessure, abrasioni.
- **CONDIZIONI DEL FILETTO:** esaminare lo stato del filetto, che non deve presentare usure, deformazioni, ammaccature, e l'accoppiamento deve essere preciso, stabile e senza eccessivo gioco.
- **DEFORMAZIONE:** verificare che l'accessorio non sia deformato, misurando con un calibro le dimensioni critiche, come indicato nella **tabelle "A" e "B"**. **NON** sono tollerate deformazioni rispetto alle quote rilevate alla **prima messa in servizio**.
- **USURA:** verificare che i punti di contatto non siano usurati, misurando con un calibro le dimensioni critiche indicate nelle tabelle **"A" e "B"**.
- **STATO DI CONSERVAZIONE:** verificare l'assenza di ossidazione e corrosione soprattutto in caso di utilizzo all'aperto; verificare l'assenza di cricche con metodi idonei (es. liquidi penetranti).

Le registrazioni di questi controlli devono essere conservate.

Tabella interventi di manutenzione e controllo			
Tipo di controllo			
	A ogni utilizzo	Mese	Anno
Controllo visivo gener.	X		
Condizioni del filetto	X		
Deformazione	X		
Usura		X	
Stato di conservazione			X

Nel caso in cui il tirante sia sottoposto a un utilizzo gravoso, è necessario effettuare le verifiche di usura e stato di conservazione con maggiore frequenza.

13) DEMOLIZIONE E ROTTAMAZIONE DELL'ACCESSORIO

L'accessorio deve essere demolito mediante taglio, in modo tale che non possa più essere utilizzato, nel caso presenti:

- una deformazione permanente rispetto alla misura originale;
- eventuali cricche, distorsioni e/o se si riscontrano riduzioni di sezione rispetto alla misura originale;
- se le condizioni del filetto non garantiscono il perfetto accoppiamento tra le parti, filetti usurati, deformati, irregolari ecc.

PRODUCT SPECIFICATIONS

OPERATING AND MAINTENANCE INSTRUCTIONS

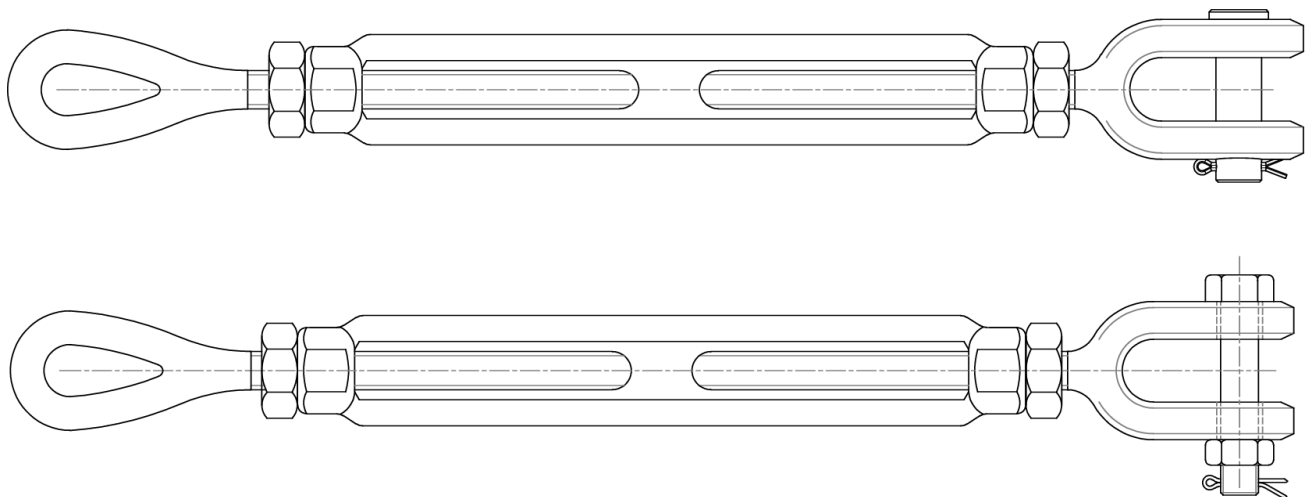
Technical Specifications

Operating Conditions and Limits

Operator's Instructions

Residual Risks

How and how often periodical fitness inspections should be conducted



EYE AND JAW TURNBUCKLE ITEM 8110

The original language of this technical specification is Italian

Manufacturing site **ROBUR wire rope accessories**

Zona Industriale – C.da S. Nicola

I-67039 SULMONA (L'AQUILA)

Tel. +39.(0)864.2504.1 – Fax +39.(0)864.253132

www.beta-tools.com – info@roburitaly.com

1) TECHNICAL SPECIFICATIONS

Material / Reference Standard:	BODY steel C45 - UNI EN 10083-2 JAWS steel C45 - UNI EN 10083-2 PIN steel C45 - UNI EN 10083-2 SCREW steel strength class 8 - EN ISO 898/1 NUT steel strength class 4 - UNI EN 20898-2 EYES steel C45 - UNI EN 10083-2
Heat Treatment:	BODY normalized - UNI EN 10083-2 (table -10) JAWS hardened and tempered - UNI EN 10083-2 (table -9) PIN hardened and tempered - UNI EN 10083-2 (table -9) EYES hardened and tempered - UNI EN 10083-2 (table -9)
Surface Treatment:	BODY, JAWS AND EYES hot dip galvanized BODY HEADS orange painted (RAL 2011)

The test is performed on the basis of in-house specifications and rules in accordance with UNI EN ISO 9001.

This item complies with Machinery Directive 2006/42/EC.

DIMENSIONAL SPECIFICATIONS:

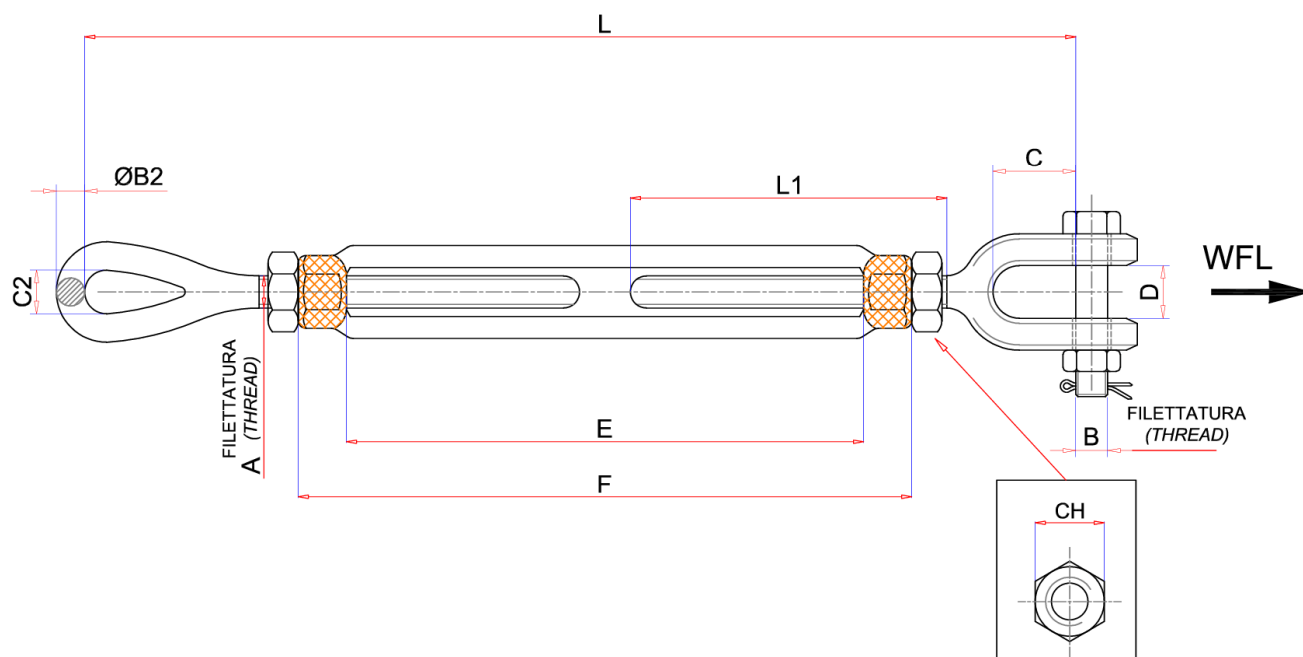



TABLE "A"

SIZE "	A Thread	Number of threads per inch	B Thread	Number of threads per inch	ØB2	C	C2	D	E	F	CH	L min	L max	L1	 g	WFL kg	ROPE Ø min	CODE
1/2 x 6	1/2" UNC	13	3/8" UNC	16	11.5	26.0	18.0	16.0	152	193	19	312	451	99.0	920	1000	5.0	081100006
1/2 x 9	1/2" UNC	13	3/8" UNC	16	11.5	26.0	18.0	16.0	229	269	19	390	619	138.5	1100	1000	5.0	081100010
5/8 x 6	5/8" UNC	11	1/2" UNC	13	13.5	32.5	21.5	18.0	152	203	24	363	486	105.0	1550	1590	6.0	081100014
5/8 x 9	5/8" UNC	11	1/2" UNC	13	13.5	32.5	21.5	18.0	229	279	24	438	639	143.5	1800	1590	6.0	081100015
5/8 x 12	5/8" UNC	11	1/2" UNC	13	13.5	32.5	21.5	18.0	305	356	24	514	800	180.0	1800	1590	6.0	081100016
3/4 x 6	3/4" UNC	10	5/8" UNC	11	16.5	38.0	25.5	24.0	152	213	30	391	543	110.0	2200	2360	8.0	081100019
3/4 x 9	3/4" UNC	10	5/8" UNC	11	16.5	38.0	25.5	24.0	229	289	30	465	694	149.0	2800	2360	8.0	081100020
3/4 x 12	3/4" UNC	10	5/8" UNC	11	16.5	38.0	25.5	24.0	305	366	30	541	846	187.0	3250	2360	8.0	081100021
7/8 x 12	7/8" UNC	9	3/4" UNC	10	18.6	42.5	32.5	27.5	305	376	32	570	875	192.5	4600	3270	10	081100022
1 x 6	1" UNC	8	7/8" UNC	9	23.5	50.5	36.6	30.5	152	234	36	472	624	121.0	5200	4540	11.0	081100027
1 x 12	1" UNC	8	7/8" UNC	9	23.5	50.5	36.6	30.5	305	386	36	623	928	198.0	6200	4540	11.0	081100029

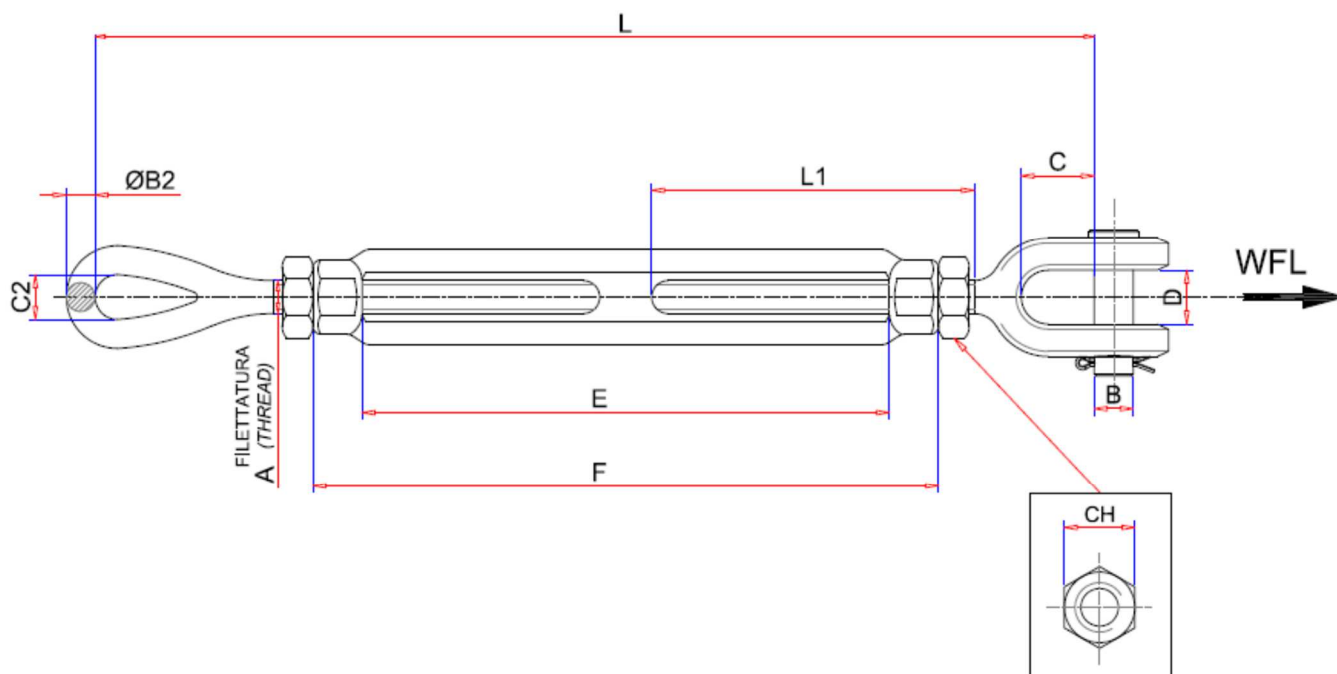



TABLE "B"

SIZE "	A Thread	Number of threads per inc.	B	ØB2	C	C2	D	E	F	CH	L min	L max	L1	 g	WFL kg	ROPE Ø min	CODE
1 1/4 x 12	1 1/4" UNC	7	29	29	71.5	46.5	44.0	305	385	46	676	981	211.0	12000	6900	14.0	081100034
1 1/2 x 12	1 1/2" UNC	6	35	32	71.0	54.5	52.0	305	401	55	715	1020	222.0	17000	9710	16.0	081100038
1 1/2 x 18	1 1/2" UNC	6	35	32	71.0	54.5	52.0	457	553	55	870	1327	298.0	19000	9710	16.0	081100039
1 3/4 x 18	1 3/4" UNC	5	41	38	86.0	60.5	59.5	457	577	70	938	1316	295.0	26500	12700	18.0	081100044

All measurements are expressed in mm.

WFL = WORKING FORCE LIMIT
SAFETY COEFFICIENT: 5

Definitions:

- **WFL** (working force limit): the maximum force the item can support (along the main axis, if not otherwise specified) under operating conditions.
- **Safety coefficient:** guaranteed minimum breaking force to working force limit ratio.
- **Inspection:** visual testing of the state of the turnbuckle, to check for clear damage or wear which may affect its use.
- **Accurate examination:** visual inspection performed by a trained person, supported, if need be, by any other instruments, including non-destructive testing, to check for damage or wear which may affect the use of the turnbuckle.
- **Trained person:** a designated, suitably trained person who has proper know-how and practical expertise and has been given the instructions needed to perform any required tests and examinations.

CAUTION: The safety coefficient is only provided by way of example, in relation to product safety. The working force limits (WFL) shown in the table should never be exceeded.

2) TESTING SPECIFICATIONS

The individual parts of the item are subjected to several stringent tests for serviceability, performance and compliance with specifications.

The number of samples and the related sampling plans are chosen according to the characteristic to test under UNI ISO 2859/1, and the results are filed in the quality department of the factory in Sulmona.

2.A Dimensional test

Making sure that the dimensions of the item meet such tolerances as established in in-house working drawings.

2.B Visual test

Testing for defects resulting from forming, mechanical working, surface coating and correspondence between the marking and in-house drawings.

2.C Chemical analysis

Making sure that the chemical composition of the material complies with the limits established under the relevant standards.

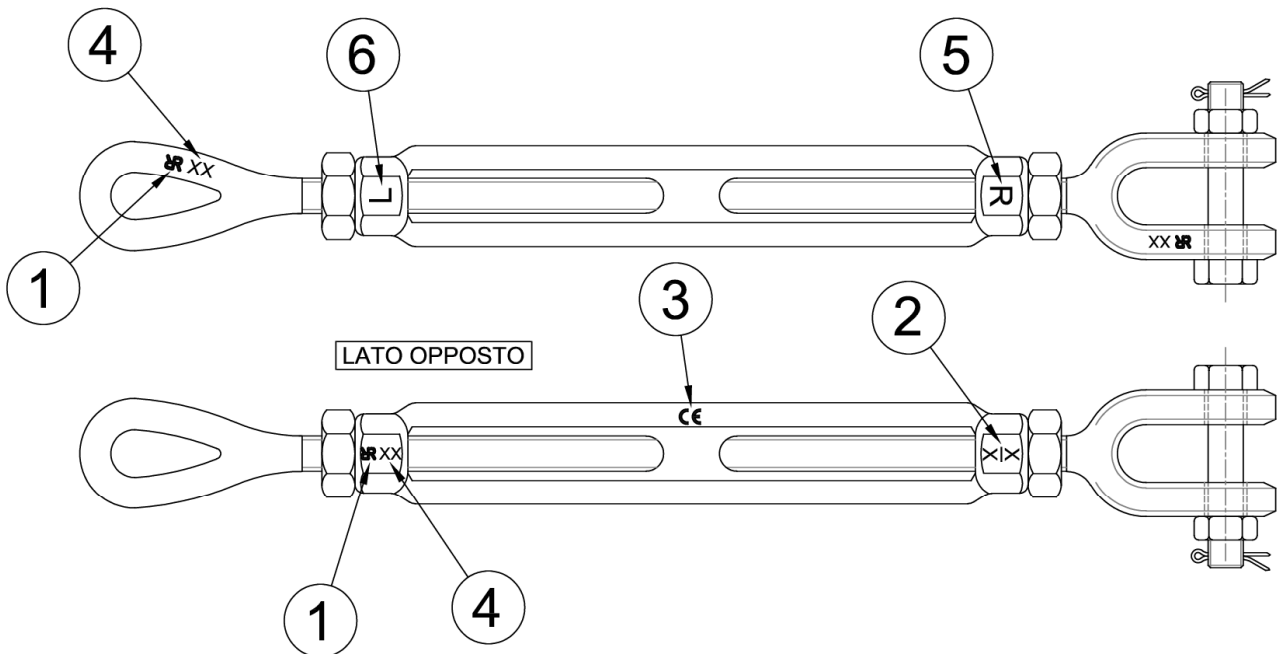
2.D Tensile stress tests

Making sure that the accessory subjected to tensile stress will break, after the applied force has at least exceeded the working force limit as multiplied by the safety coefficient. The test is performed in accordance with UNI 10002/1.

3) HOW TO READ MARKINGS:

The accessory carries indelible marks and codes which identify the product and define the specifications and applications.

- 1) Manufacturer's logo RR (ROBUR)
- 2) Size in inches (e.g. $\frac{3}{8}$ x 6)
- 3) CE mark
- 4) Traceability code
- 5) R (Right) Right-handed thread
- 6) L (Left) Left-handed thread



4) GENERAL WARNINGS

The manual must be kept by the person in charge in a suitable place and readily available for consultation, in optimal conditions. Should it be lost or damaged, the manual can easily be retrieved on the constructor's web site: www.beta-tools.com.

The constructor retains all material and intellectual rights on the manual, and restricts its modification, albeit partial, for any commercial use.

As regards the information provided in these operating instructions, BETA UTENSILI S.P.A. will accept no responsibility in the event of:

- any use of the accessories other than the uses under national safety and accident prevention laws;
- mistaken choice or arrangement of the apparatus they are going to be connected to;

- failure to comply with, or properly follow, the operating instructions;
- changes to the accessories;
- misuse or failure to carry out routine maintenance jobs;
- use with noncompliant accessories.

!CAUTION: The marking data should not be removed by grinding or abrasion (whether accidental or not – any turnbuckles that do not carry any identification references should be made unusable and scrapped).

No characters other than the manufacturer's may be affixed.

5) SELECTION CRITERIA

The following parameters should be carefully considered in choosing the turnbuckle:

5.A WORKING FORCE LIMIT

The tensile stress exerted by the turnbuckle **should be lower than or equal to** the working force limit (WFL) recommended for the item being considered, and shown in Table "A" "B".

5.B CONNECTING PART

Make sure that the connecting part suits the load capacity of the turnbuckle, has a suitable diameter – as per Table "A" "B", item "ROPE min. Ø" - and an adequate mechanical resistance to tensile forces.

5.C OPERATING TEMPERATURES

The permissible operating temperature should range between 0°C and +200°C.
The working force limit will not be guaranteed outside this range.

6) NONPERMISSIBLE CONDITIONS

The turnbuckles should not be operated under the following circumstances:

- when the applied force exceeds the permissible "WFL";
- when dynamic stresses or swinging loads may result;
- when the turnbuckles are operated under any temperatures other than the permissible temperatures;
- when the directrix of forces does not develop along the main axis crossing the two terminals.

7) PRELIMINARY TESTS

Before the accessories are operated and/or assembled, they should be tested by a suitably trained person.

- Check the state of the turnbuckle; in particular make sure that it is free from cuts, bends, indentations, abrasions, cracks, irregular threads, corrosions, sharp burrs, wear or defects resulting from improper storage.

- Measure and record the dimensions according to **Table “A” “B”**.
- Check the state of all the parts of the marking, so that the accessory can be accurately identified according to the working force.
- Make sure that the threads fit.

8) INSTALLATION, ASSEMBLY INSTRUCTIONS

During the installation of the accessory please use adequate Personal Protective Equipment: gloves, safety shoes, helmet, etc.

Unscrew jaw and eye, so that the maximum available opening can be obtained, and connect them to the parts to pull.

Insert one rope or one part for each terminal.

Exert tensile stress through the main body, making sure that, after the operating condition has been reached, the jaw and the eye have been inserted into the body at least throughout the length of its thread. While exerting tensile stress, make sure that the turnbuckle can freely move and position itself; hence no forcing or interference should occur, to prevent any lateral force components from being produced. Tensile stress should be checked after a short period, to make up for any system adjustments.

Particular attention is required while tensioning, to prevent the working force limit (WFL, see Table “A” “B”) from being exceeded, which would result in permanent deformation, especially if any levers or mechanical means are used.

9) USING ACCESSORY – GRIP AND HANDLING

The turnbuckle is designed to be used in static situations; periodically check tensile stress, the state of preservation of the parts and their connection, according to the Table “Maintenance jobs and inspections”.

10) NONPERMISSIBLE USE

Using the accessory for any purposes other than the purposes it has been designed for, using it under extremely dangerous conditions and performing poor maintenance may pose **a severe hazard to the safety of the people being exposed** and cause severe damage to the working environment, while affecting the actual serviceability and safety of the product. The precautions mentioned below, which, obviously enough, cannot cover the whole spectrum of potential “**misuses**” of the accessory, should be “reasonably” deemed to be the most common steps to take. Therefore:

- DO NOT connect the accessory to any apparatus which does not match its specifications in terms of size, temperature, hook-up point and shape;
- DO NOT use the accessory for direct lifting purposes;
- DO NOT stretch any apparatus that may change its static configuration, centre of gravity or chemical and physical state;
- DO NOT use the accessory to lift or carry people or animals;
- DO NOT use the accessory to pull restrained loads;
- DO NOT work in areas where any explosion/spark-proof parts are expected to be used or in the presence of big magnetic fields;
- DO NOT weld any metal parts to the accessory; do not use any filling welds; do not use the accessory as mass for any welder.

11) FITNESS FOR USE

The accessory was subjected to spot check in order to test serviceability and performance at the manufacturer's. The certificate supplied with it states that the tests were passed. However, before starting working, the user should test the installed accessory for serviceability and performance, to prove the entire system is fit for use.

12) INSPECTION AND MAINTENANCE

Inspections and maintenance jobs should be carried out by trained personnel, who should perform accurate tests during operation.

Below is a list of tests to perform at such intervals as stated in the table "**Maintenance jobs and inspections**".

- **VISUAL TEST:** making sure that the accessory is free from surface defects, including cracks, indentations, cuts, fissures and abrasions.
- **THREAD TEST:** making sure that the thread is free from wear, deformation and dents, that its fit is accurate and stable, and that there is not too much clearance.
- **DEFORMATION TEST:** making sure that the accessory has not got deformed, using a gauge to measure such critical dimensions as shown in **Table "A" "B"**. **NO DEFORMATIONS** will be tolerated compared to the measurements made when the accessory was **first put into operation**.
- **WEAR TEST:** making sure that the points of contact are not worn, using a gauge to measure such critical dimensions as shown in **Table "A" "B"**.
- **PRESERVATION TEST:** making sure that the accessory is free from oxidation and corrosion, especially in case of outdoor use; using suitable methods (e.g. liquid penetrants) to make sure that it is free from cracks.

The results of the above-mentioned tests should be stored.

Maintenance jobs and inspections			
Type of inspection			
	Whenever used	Month	Year
General visual inspection	X		
Thread state	X		
Deformation	X		
Wear		X	
State of preservation			X

If the turnbuckle has been used for heavy-duty jobs, both wear and the state of preservation should be tested for more frequently.

13) SCRAPPING ACCESSORY

The accessory should be scrapped by cutting, so that it can no longer be used, if:

- it is permanently worn compared to the original size;
- any cracks or distortions are shown, or the sections have become small compared to the original size;
- the state of the thread is such that the parts do not fit perfectly, any threads are worn, deformed, irregular etc.