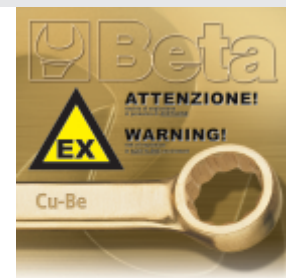
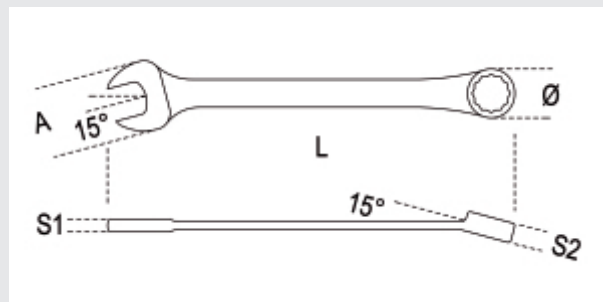


• Rozmiary w calach

art.	"	A mm	16,5	L mm	S1 mm	S2 mm	g
000420950	3/8x3/8	23,0	16,5	128	6,5	8,0	44
000420951	7/16x7/16	26,5	19,5	135	7,0	9,0	57
000420953	1/2x1/2	30,0	21,0	140	7,5	9,5	74
000420954	9/16x9/16	32,0	23,5	163	7,5	10,5	100
000420956	5/8x5/8	36,0	26,5	177	8,0	12,0	123
000420957	11/16x11/16	38,0	28,0	195	9,0	12,5	153
000420959	3/4x3/4	42,0	30,0	215	8,5	10,5	190
000420961	13/16x13/16	45,0	33,0	230	9,0	14,0	210
000420962	7/8x7/8	50,0	38,0	235	10,0	14,0	250
000420964	15/16x15/16	49,5	38,0	256	10,0	15,5	290
000420965	1x1	52,0	39,0	266	11,0	15,5	310
000420967	1.1/16x1.1/16	57,0	43,5	283	12,0	18,0	410
000420969	1.1/8x1.1/8	61,0	43,5	297	12,0	18,0	460
000420970	1.3/16x1.3/16	62,0	47,5	308	13,5	20,0	560
000420973	1.1/4x1.1/4	66,5	50,5	324	13,5	22,5	700



Questo prodotto è un metallo non ferroso. È un metallo non ferroso e non è adatto per applicazioni che richiedono un acciaio.
 Questo prodotto non deve essere utilizzato per applicazioni che richiedono un acciaio.
 This product is not intended for applications that require steel.
 This product is not intended for applications that require steel.
 This product is not intended for applications that require steel.